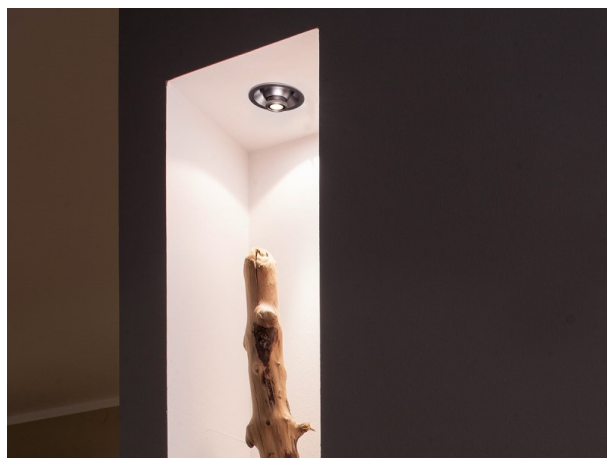


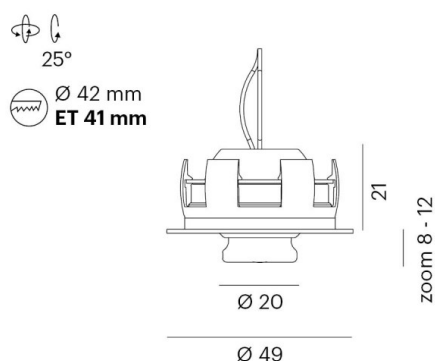
ZH00M

56-85037ng1

ZH00M R INCASSO in alluminio, cromo satinato, lente in vetro di elevata qualità fascio 10°-60°, emissione luminosa diretta, orientabile 25, senza alimentatore, max. 500mA, dimmerabilità: vedi alimentatore, IP20



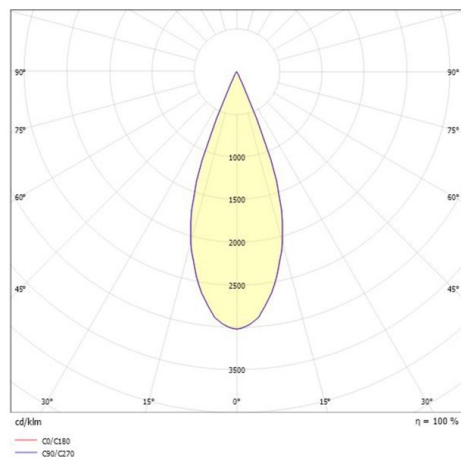
DISEGNO



DETTAGLI TECNICI

tipo di lampadina	LED 2W
flusso luminoso [lm]	153
corrente second. [mA]	500
temperatura colore [K]	3000K
CRI	>90
Ottica	lente in vetro di elevata qualità
Alimentatore	senza alimentatore
Dimmerabilità	vedi alimentatore
area di emissione luce	diretta
ang.del fascio lumin.[°]	10°-60°
Materiale	alluminio
altezza [mm]	12
diametro [mm]	49
taglio soffitto [mm]	42
profondita d'inc. [mm]	41
classe di protezione[IP]	IP20
classe di protezione	classe di protezione III
peso netto [kg]	0,06
Colore lampada	cromo satinato
cod.EAN	9010506783513
durata di vita [h]	50 000
cl. efficienza energ.	E

CURVA DISTRIBUZIONE LUCE



I valori indicati sono nominali. Tolleranza della potenza e del flusso luminoso +/- 10%. Tolleranza della temperatura colore: +/- 150 K. I valori sono riferiti ad una temperatura ambiente di 25°C, salvo diversa indicazione.