

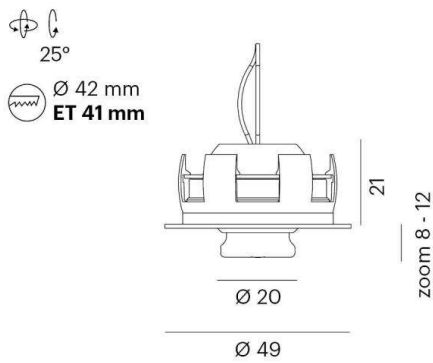
ZH00M

56-85039ng1

ZH00M R EINBAUSTRALER aus Aluminium, schwarz, hochwertige Glaslinse Ausstrahlwinkel 10°-60°, Lichtaustritt direkt, schwenkbar 25, ohne Betriebsgerät, max. 500mA, IP20,



SKIZZE



TECHNISCHE DETAILS

Leuchtmittel	LED 2W
Lichtstrom [lm]	153
Strom Sek. [mA]	500
Lichtfarbe [K]	3000K
CRI	>90
Optik	hochwertige Glaslinse
Betriebsgerät	ohne Betriebsgerät
Lichtaustritt	direkt
Ausstrahlwinkel [°]	10°-60°
Material	Aluminium
Höhe [mm]	12
Durchmesser [mm]	49
D-Ausschn. [mm]	42
Einbautiefe [mm]	41
Schutzart [IP]	IP20
Schutzklasse	Schutzklasse III
Nettogewicht [kg]	0,06
Farbe Leuchte	schwarz
Lebensdauer [h]	50 000
Energieeffizienzkl.	E

LICHTVERTEILUNGSKURVE



Die Werte sind Bemessungswerte. Leistung und Lichtstrom unterliegen initial einer Toleranz von +/- 10%. Toleranz der Farbtemperatur: +/- 150 K. Die Werte gelten wenn nicht anders angegeben für eine Umgebungstemperatur von 25°C.