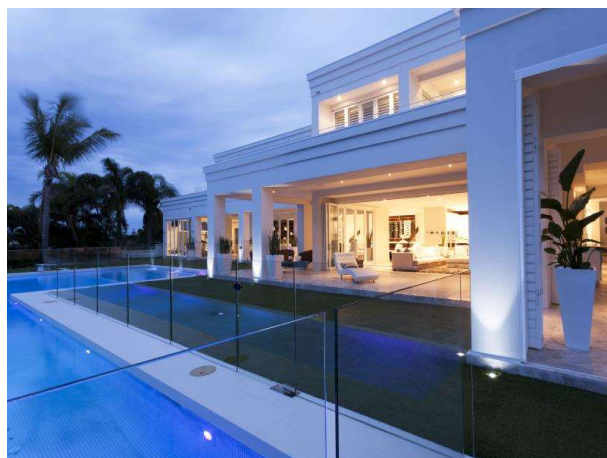


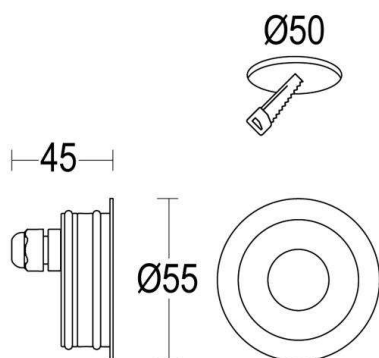
SEGNO

57-gh1119baxw300el68

MAXISEGNO EINBAUSTRALER aus Aluminium, bronze, Opaldiffuser Ausstrahlwinkel 115°, ohne Betriebsgerät, max. 350mA, Dimmbarkeit: siehe Betriebsgerät, IP67,



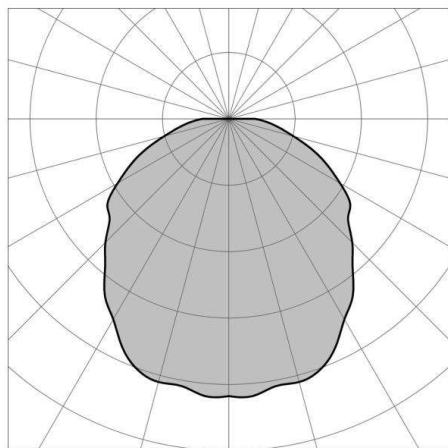
SKIZZE



TECHNISCHE DETAILS

Systemleistung [W]	1
Leuchtmittel	LED
Lichtstrom [lm]	27
Strom Sek. [mA]	350
Lichtfarbe [K]	3000K
CRI	>80
Optik	Opaldiffuser
Betriebsgerät	ohne Betriebsgerät
Dimmbarkeit	siehe Betriebsgerät
Ausstrahlwinkel [°]	115°
Spannung [V]	24 VDC
Material	Aluminium
Durchmesser [mm]	55
Einbautiefe [mm]	75-100
Schutzart [IP]	IP67
Schutzklasse	Schutzklasse III
Stoßfestigkeit	IK08
Nettogewicht [kg]	0,14
Farbe Leuchte	bronze
Lebensdauer [h]	60 000 L80 B10
Energieeffizienzkl.	F

LICHTVERTEILUNGSKURVE



Die Werte sind Bemessungswerte. Leistung und Lichtstrom unterliegen initial einer Toleranz von +/- 10%. Toleranz der Farbtemperatur: +/- 150 K. Die Werte gelten wenn nicht anders angegeben für eine Umgebungstemperatur von 25°C.