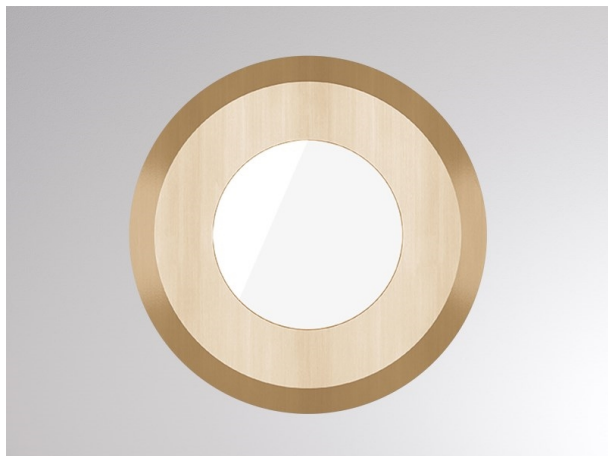


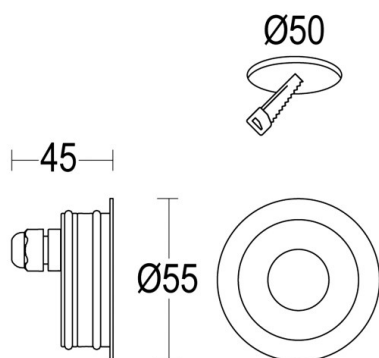
## SEGNO

57-gh1119baxw300el68

MAXISEGNO SPOT ENCASTRÉ en aluminium, bronze, diffuseur opale angle de rayonnement 115°, sans driver, max. 350mA, gradation: voir driver, IP67



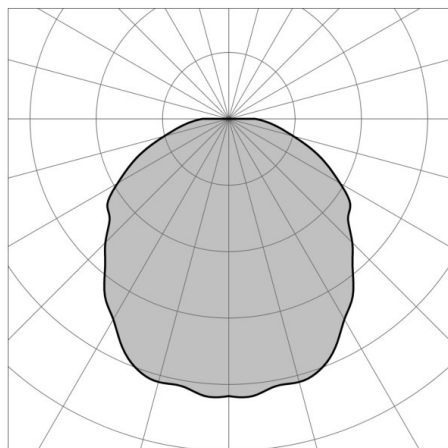
## ILLUSTRATION



## DONNÉES TECHNIQUES

|                                |                          |
|--------------------------------|--------------------------|
| Puissance système [W]          | 1                        |
| Source lumineuse               | LED                      |
| Flux lumineux [lm]             | 27                       |
| Intensité courant sec. [mA]    | 350                      |
| Température de couleur [K]     | 3000K                    |
| IRC                            | >80                      |
| Optique                        | diffuseur opale          |
| Driver                         | sans driver              |
| Gradation                      | voir driver              |
| Angle de rayonnement [°]       | 115°                     |
| Tension [V]                    | 24 VDC                   |
| Matériel                       | aluminium                |
| Diamètre [mm]                  | 55                       |
| Hauteur d'encastrement [mm]    | 75-100                   |
| Indice de protection [IP]      | IP67                     |
| Classe de protection           | classe de protection III |
| Indice de résistance aux chocs | IK08                     |
| Poids net [kg]                 | 0,14                     |
| Couleur luminaire              | bronze                   |
| Durée de vie [h]               | 60 000 L80 B10           |
| Cl. d'efficacité énergétique   | F                        |

## COURBE PHOTOMÉTRIQUE



Les valeurs indiquées sont des valeurs assignées. La puissance et le flux lumineux sous soumis à une tolérance d'environ 10 %. Tolérance de la température de couleur : +/- 150 K. Sauf indication contraire, les valeurs s'appliquent à une température ambiante de 25 °C.