

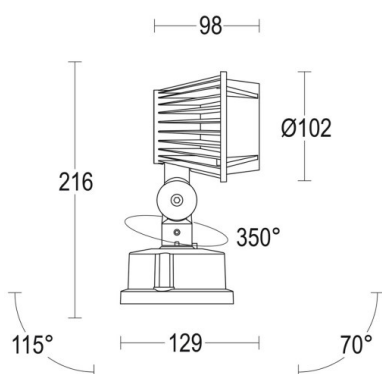
MINIPARIO

57-gh1129lvft400en19

MINIPARIO SPOT EN SAILLIE gris clair, verre transparent angle de rayonnement 58°, rotatif sur 350, pivotant sur 90, avec driver, gradation: non dimmable, IP66



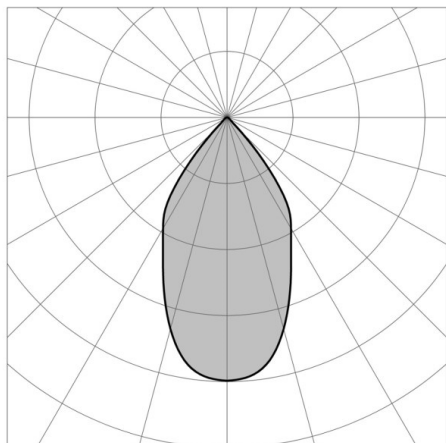
ILLUSTRATION



DONNÉES TECHNIQUES

Puissance système [W]	8
Source lumineuse	LED
Flux lumineux [lm]	983
Température de couleur [K]	4000K
IRC	>90
Optique	verre transparent
Driver	avec driver
Gradation	non dimmable
Angle de rayonnement [°]	58°
Tension [V]	220-240V 50/60Hz
Longueur [mm]	129
Hauteur [mm]	216
Diamètre [mm]	102
Indice de protection [IP]	IP66
Classe de protection	classe de protection I
Indice de résistance aux chocs	IK07
Poids net [kg]	0,83
Couleur lumineuse	gris clair
Durée de vie [h]	100 000 L80 B10
Cl. d'efficacité énergétique	E

COURBE PHOTOMÉTRIQUE



Les valeurs indiquées sont des valeurs assignées. La puissance et le flux lumineux sous soumis à une tolérance d'environ 10 %. Tolérance de la température de couleur : +/- 150 K. Sauf indication contraire, les valeurs s'appliquent à une température ambiante de 25 °C.