

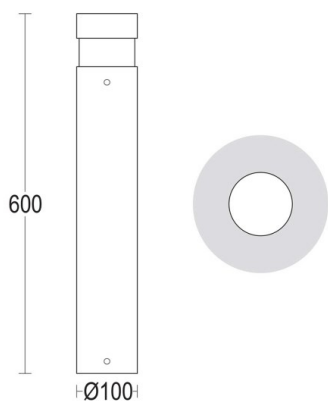
TONDO

57-gh1372brxt300en05

TONDO POLLERLEUCHE aus Aluminium, anthrazit, Glas klar transparent, Ausstrahlwinkel 360°, Lichtaustritt direkt, mit Betriebsgerät, Dimmbarkeit: nicht dimmbar, IP65,



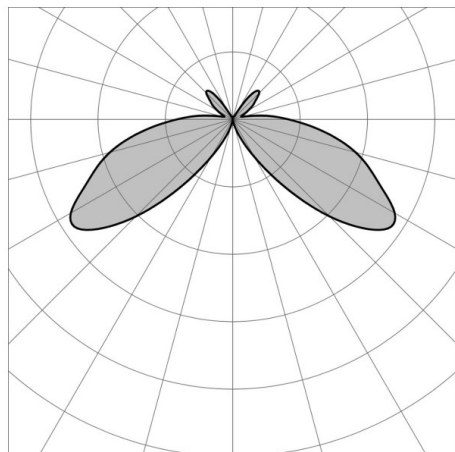
SKIZZE



TECHNISCHE DETAILS

Systemleistung [W]	14
Leuchtmittel	LED
Lichtstrom [lm]	414
Lichtfarbe [K]	3000K
CRI	>90
Optik	Glas klar
Betriebsgerät	mit Betriebsgerät
Dimmbarkeit	nicht dimmbar
Lichtaustritt	direkt
Ausstrahlwinkel [°]	360°
Spannung [V]	220-240V 50/60Hz
Material	Aluminium
Höhe [mm]	600
Durchmesser [mm]	100
Schutzart [IP]	IP65
Schutzklasse	Schutzklasse II
Stoßfestigkeit	IK09
Nettogewicht [kg]	3,20
Farbe Leuchte	anthrazit
Farbe Glas/Schirm	transparent
Lebensdauer [h]	50 000 L70 B10
Energieeffizienzkl.	E

LICHTVERTEILUNGSKURVE



Die Werte sind Bemessungswerte. Leistung und Lichtstrom unterliegen initial einer Toleranz von +/- 10%. Toleranz der Farbtemperatur: +/- 150 K. Die Werte gelten wenn nicht anders angegeben für eine Umgebungstemperatur von 25°C.