

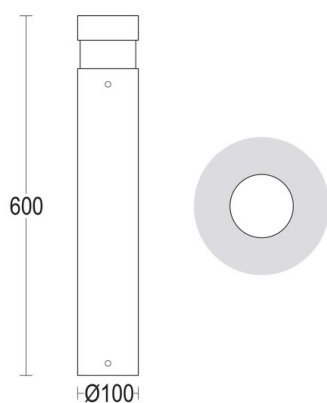
TONDO

57-gh1372brxt300en05

TONDO BORNE LUMINEUSE en aluminium, anthracite, verre transparent transparent, angle de rayonnement 360°, émission direct, avec driver, gradation: non dimmable, IP65



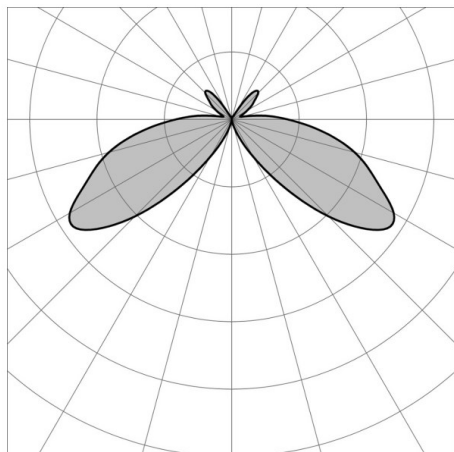
ILLUSTRATION



DONNÉES TECHNIQUES

Puissance système [W]	14
Source lumineuse	LED
Flux lumineux [lm]	414
Température de couleur [K]	3000K
IRC	>90
Optique	verre transparent
Driver	avec driver
Gradation	non dimmable
Emission de lumière	direct
Angle de rayonnement [°]	360°
Tension [V]	220-240V 50/60Hz
Matériel	aluminium
Hauteur [mm]	600
Diamètre [mm]	100
Indice de protection [IP]	IP65
Classe de protection	classe de protection II
Indice de résistance aux chocs	IK09
Poids net [kg]	3,20
Couleur luminaire	anthracite
Couleur verre/abat-jour	transparent
Durée de vie [h]	50 000 L70 B10
Cl. d'efficacité énergétique	E

COURBE PHOTOMÉTRIQUE



Les valeurs indiquées sont des valeurs assignées. La puissance et le flux lumineux sous soumis à une tolérance d'environ 10 %. Tolérance de la température de couleur : +/- 150 K. Sauf indication contraire, les valeurs s'appliquent à une température ambiante de 25 °C.