

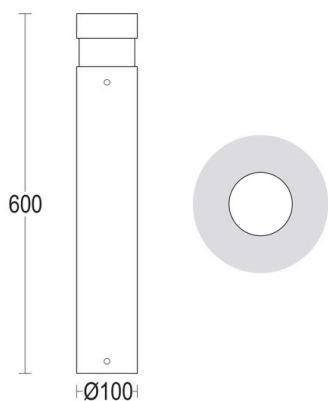
TONDO

57-gh1372brxt300en05

TONDO BOLLARD in alluminio, antracite, vetro trasparente trasparente, fascio 360°, emissione luminosa diretta, con alimentatore, dimmerabilità: non dimmerabile, IP65



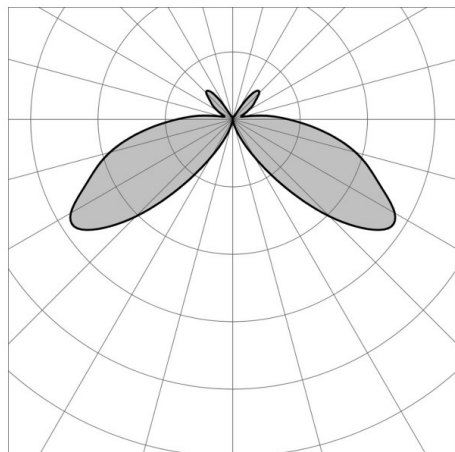
DISEGNO



DETTAGLI TECNICI

Potenza sistema [W]	14
tipo di lampadina	LED
flusso luminoso [lm]	414
temperatura colore [K]	3000K
CRI	>90
Ottica	vetro trasparente
Alimentatore	con alimentatore
Dimmerabilità	non dimmerabile
area di emissione luce	diretta
ang.del fascio lumin.[°]	360°
classe di tensione [V]	220-240V 50/60Hz
Materiale	alluminio
altezza [mm]	600
diametro [mm]	100
classe di protezione[IP]	IP65
classe di protezione	classe di protezione II
resistenza agli urti	IK09
peso netto [kg]	3,20
Colore lampada	antracite
Colore vetro/paralume	trasparente
durata di vita [h]	50 000 L70 B10
cl. efficienza energ.	E

CURVA DISTRIBUZIONE LUCE



I valori indicati sono nominali. Tolleranza della potenza e del flusso luminoso +/- 10%. Tolleranza della temperatura colore: +/- 150 K. I valori sono riferiti ad una temperatura ambiente di 25°C, salvo diversa indicazione.