

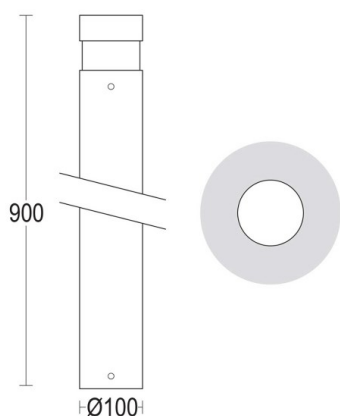
TONDO

57-gh1375brxt300en19

TONDO BOLLARD in acciaio inossidabile, grigio chiaro, vetro trasparente fascio 360°, emissione luminosa diretta, con alimentatore, dimmerabilità: non dimmerabile, IP65



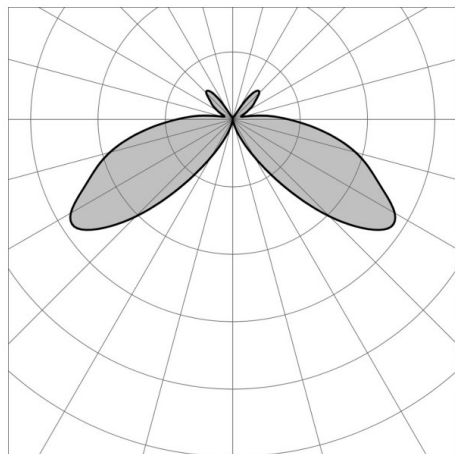
DISEGNO



DETTAGLI TECNICI

|                          |                         |
|--------------------------|-------------------------|
| Potenza sistema [W]      | 14                      |
| tipo di lampadina        | LED                     |
| flusso luminoso [lm]     | 414                     |
| temperatura colore [K]   | 3000K                   |
| CRI                      | >90                     |
| Ottica                   | vetro trasparente       |
| Alimentatore             | con alimentatore        |
| Dimmerabilità            | non dimmerabile         |
| area di emissione luce   | diretta                 |
| ang.del fascio lumin.[°] | 360°                    |
| classe di tensione [V]   | 220-240V 50/60Hz        |
| Materiale                | acciaio inossidabile    |
| altezza [mm]             | 900                     |
| diametro [mm]            | 100                     |
| classe di protezione[IP] | IP65                    |
| classe di protezione     | classe di protezione II |
| resistenza agli urti     | IK09                    |
| peso netto [kg]          | 3,95                    |
| Colore lampada           | grigio chiaro           |
| durata di vita [h]       | 100 000 L80 B10         |
| cl. efficienza energ.    | E                       |

CURVA DISTRIBUZIONE LUCE



I valori indicati sono nominali. Tolleranza della potenza e del flusso luminoso +/- 10%. Tolleranza della temperatura colore: +/- 150 K. I valori sono riferiti ad una temperatura ambiente di 25°C, salvo diversa indicazione.