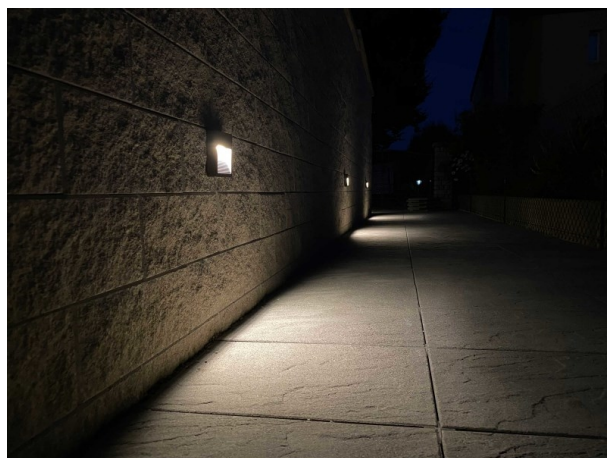


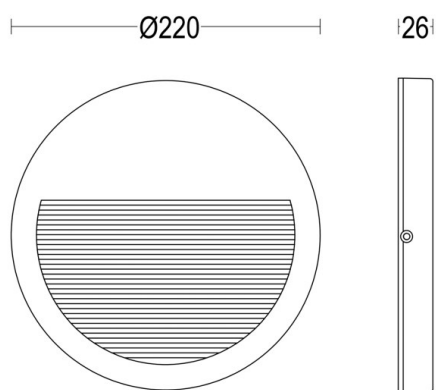
VERSO

57-gh1393caxp300en19

MAXIVERSO LAMPADA A PARETE in alluminio, grigio chiaro, coperchio microprismatico in PMMA per anti-abbagliamento fascio asimmetrico, emissione luminosa diretta, con alimentatore, dimmerabilità: non dimmerabile, IP65



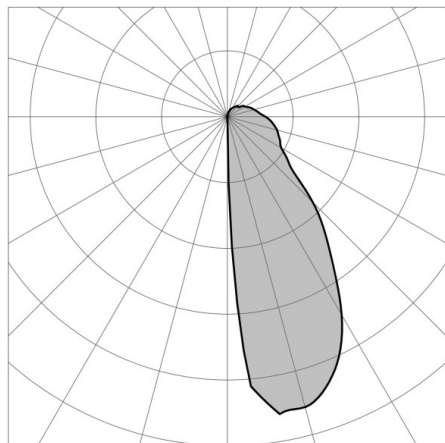
DISEGNO



DETTAGLI TECNICI

Potenza sistema [W]	10
tipo di lampadina	LED
flusso luminoso [lm]	98
temperatura colore [K]	3000K
CRI	>90
Ottica	diffusore microprismatico
Alimentatore	con alimentatore
Dimmerabilità	non dimmerabile
area di emissione luce	diretta
ang.del fascio lumin.[°]	asymmetrisch
classe di tensione [V]	220-240V 50/60Hz
Materiale	alluminio
altezza [mm]	26
diametro [mm]	220
classe di protezione[IP]	IP65
classe di protezione	classe di protezione I
resistenza agli urti	IK09
peso netto [kg]	1,02
Colore lampada	grigio chiaro
durata di vita [h]	60 000 L80 B10
cl. efficienza energ.	E

CURVA DISTRIBUZIONE LUCE



I valori indicati sono nominali. Tolleranza della potenza e del flusso luminoso +/- 10%. Tolleranza della temperatura colore: +/- 150 K. I valori sono riferiti ad una temperatura ambiente di 25°C, salvo diversa indicazione.