

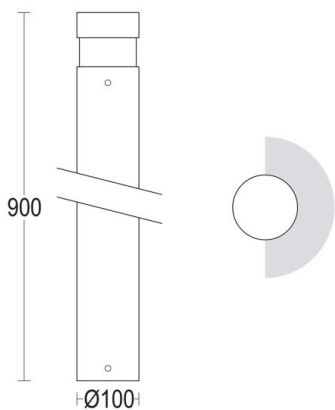
TONDO

57-gh1446brxt300en05

TONDO POLLERLEUCHE aus Aluminium, anthrazit, Glas klar Ausstrahlwinkel 180°, Lichtaustritt direkt, mit Betriebsgerät, max. 350mA, Dimmbarkeit: nicht dimmbar, IP65,



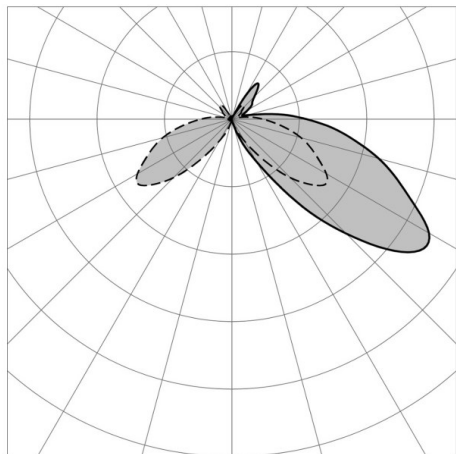
SKIZZE



TECHNISCHE DETAILS

Systemleistung [W]	14
Leuchtmittel	LED
Lichtstrom [lm]	187
Strom Sek. [mA]	350
Lichtfarbe [K]	3000K
CRI	>90
Optik	Glas klar
Betriebsgerät	mit Betriebsgerät
Dimmbarkeit	nicht dimmbar
Lichtaustritt	direkt
Ausstrahlwinkel [°]	180°
Spannung [V]	220-240V 50/60Hz
Material	Aluminium
Höhe [mm]	900
Durchmesser [mm]	100
Schutzart [IP]	IP65
Schutzklasse	Schutzklasse II
Stoßfestigkeit	IK09
Nettogewicht [kg]	3,99
Farbe Leuchte	anthrazit
Lebensdauer [h]	100 000 L80 B10
Energieeffizienzkl.	E

LICHTVERTEILUNGSKURVE



Die Werte sind Bemessungswerte. Leistung und Lichtstrom unterliegen initial einer Toleranz von +/- 10%. Toleranz der Farbtemperatur: +/- 150 K. Die Werte gelten wenn nicht anders angegeben für eine Umgebungstemperatur von 25°C.