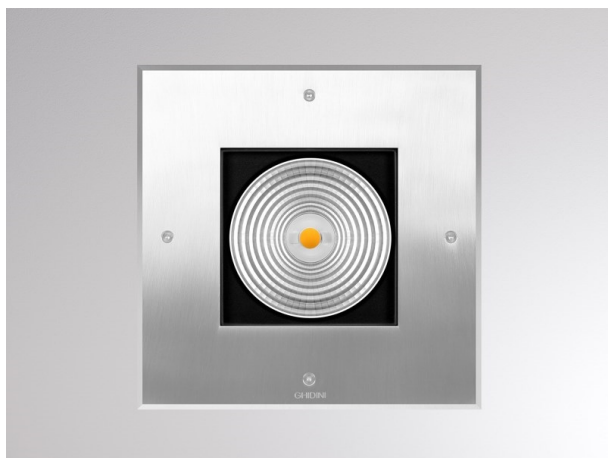


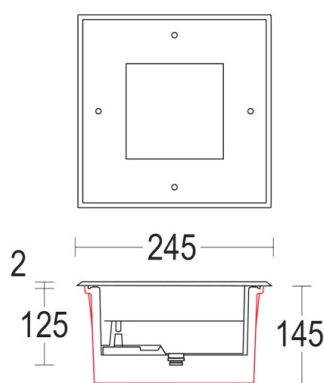
SPIACAR

57-gh5323brft300en15

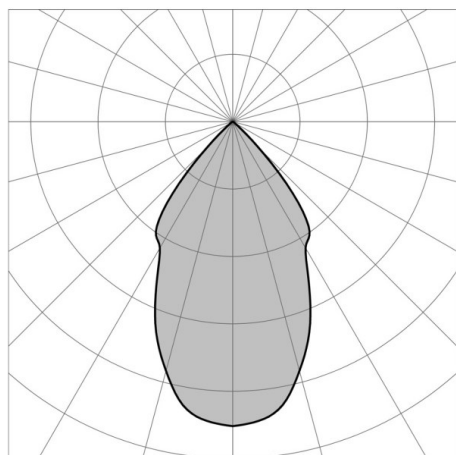
MAXISPIACAR LUMINAIRE DE SOL ENCASTRÉ acier inoxydable, verre transparent angle de rayonnement 58°, avec driver, max. 350mA, gradation: non dimmable, IP68



ILLUSTRATION



COURBE PHOTOMÉTRIQUE



DONNÉES TECHNIQUES

Puissance système [W]	15
Source lumineuse	LED
Flux lumineux [lm]	1533
Intensité courant sec. [mA]	350
Température de couleur [K]	3000K
IRC	>90
Optique	verre transparent
Driver	avec driver
Gradation	non dimmable
Angle de rayonnement [°]	58°
Tension [V]	220-240V 50/60Hz
Longueur [mm]	245
Largeur [mm]	245
Hauteur d'encastrement [mm]	145
Indice de protection [IP]	IP68
Classe de protection	classe de protection I
Indice de résistance aux chocs	IK10
Poids net [kg]	2,87
Couleur luminaire	acier inoxydable
Durée de vie [h]	100 000 L80 B10
Cl. d'efficacité énergétique	E



Les valeurs indiquées sont des valeurs assignées. La puissance et le flux lumineux sous soumis à une tolérance d'environ 10 %. Tolérance de la température de couleur : +/- 150 K. Sauf indication contraire, les valeurs s'appliquent à une température ambiante de 25 °C.