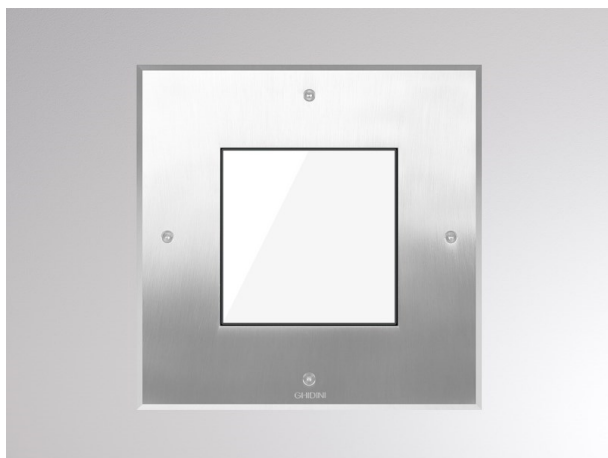


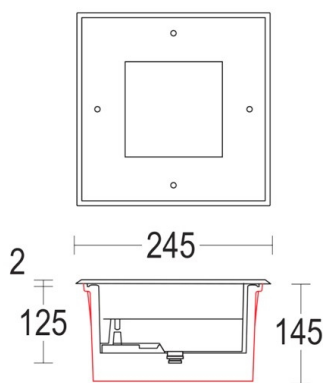
SPIACAR

57-gh5323brxa300en15

MAXISPIACAR BODENEINBAULEUCHTE edelstahl, satinierter PMMA Opaldiffuser Ausstrahlwinkel 82°, mit Betriebsgerät, Dimmbarkeit: nicht dimmbar, IP68,



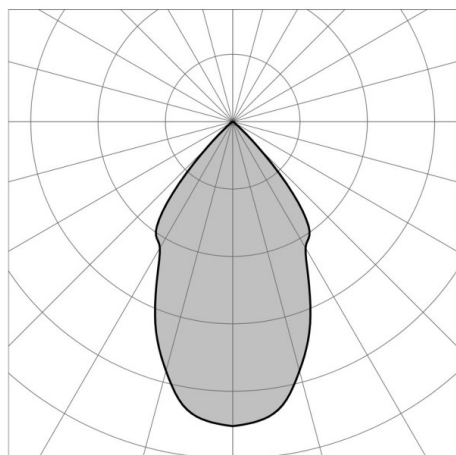
SKIZZE



TECHNISCHE DETAILS

Systemleistung [W]	15
Leuchtmittel	LED
Lichtstrom [lm]	870
Lichtfarbe [K]	3000K
CRI	>80
Optik	PMMA Opaldiffuser
Betriebsgerät	mit Betriebsgerät
Dimmbarkeit	nicht dimmbar
Ausstrahlwinkel [°]	82°
Spannung [V]	220-240V 50/60Hz
Länge [mm]	245
Breite [mm]	245
Einbautiefe [mm]	145
Schutzart [IP]	IP68
Schutzklasse	Schutzklasse I
Stoßfestigkeit	IK10
Nettogewicht [kg]	2,87
Farbe Leuchte	edelstahl
Lebensdauer [h]	100 000 L80 B10
Energieeffizienzkl.	E

LICHTVERTEILUNGSKURVE



Die Werte sind Bemessungswerte. Leistung und Lichtstrom unterliegen initial einer Toleranz von +/- 10%. Toleranz der Farbtemperatur: +/- 150 K. Die Werte gelten wenn nicht anders angegeben für eine Umgebungstemperatur von 25°C.