

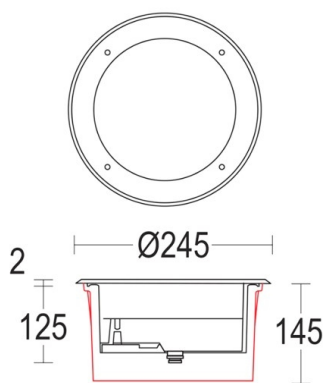
**MAXISPIACAR**

**57-gh5329brft300en15**

MAXISPIACAR INCASSO A TERRA in alluminio, acciaio temperato, vetro trasparente fascio 58°, con alimentatore, max. 350mA, dimmerabilità: non dimmerabile, IP68



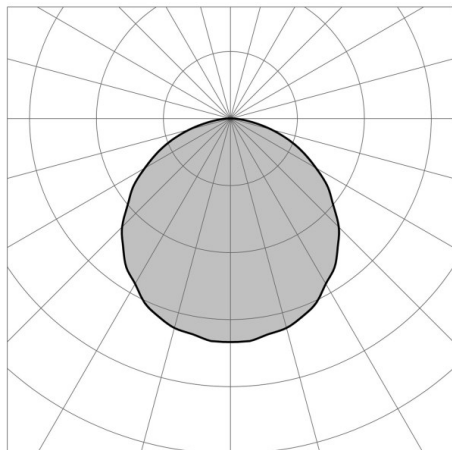
**DISEGNO**



**DETTAGLI TECNICI**

Potenza sistema [W]	14
tipo di lampadina	LED
flusso luminoso [lm]	1533
corrente second. [mA]	350
temperatura colore [K]	3000K
CRI	>90
Ottica	vetro trasparente
Alimentatore	con alimentatore
Dimmerabilità	non dimmerabile
ang.del fascio lumin.[°]	58°
classe di tensione [V]	220-240V 50/60Hz
Materiale	alluminio
diametro [mm]	245
profondita d'inc. [mm]	145
classe di protezione[IP]	IP68
classe di protezione I	classe di protezione I
resistenza agli urti	IK10
peso netto [kg]	2,87
Colore lampada	acciaio temperato
durata di vita [h]	100 000 L80 B10
cl. efficienza energ.	E

**CURVA DISTRIBUZIONE LUCE**



I valori indicati sono nominali. Tolleranza della potenza e del flusso luminoso +/- 10%. Tolleranza della temperatura colore: +/- 150 K. I valori sono riferiti ad una temperatura ambiente di 25°C, salvo diversa indicazione.