

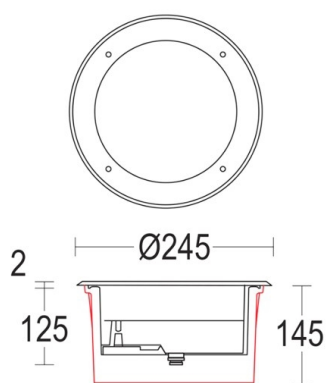
## SPIACAR

57-gh5329brxa300en68

MAXISPIACAR LUMINAIRE DE SOL ENCASTRÉ en aluminium, bronze, angle de rayonnement 82°, avec driver, gradation: non dimmable, IP68



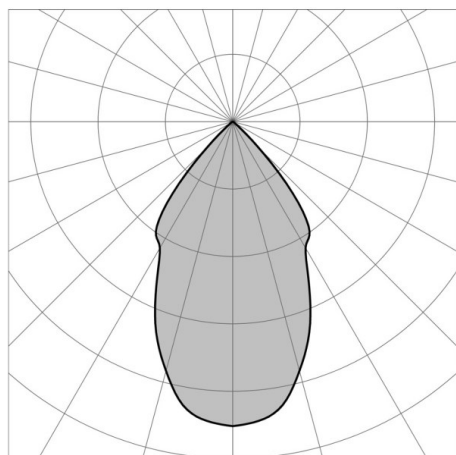
## ILLUSTRATION



## DONNÉES TECHNIQUES

Puissance système [W]	15
Source lumineuse	LED
Flux lumineux [lm]	870
Température de couleur [K]	3000K
IRC	>80
Driver	avec driver
Gradation	non dimmable
Angle de rayonnement [°]	82°
Tension [V]	220-240V 50/60Hz
Matériel	aluminium
Diamètre [mm]	245
Hauteur d'encastrement [mm]	145
Indice de protection [IP]	IP68
Classe de protection	classe de protection I
Indice de résistance aux chocs	IK10
Poids net [kg]	2,87
Couleur luminaire	bronze
Durée de vie [h]	100 000 L80 B10
Cl. d'efficacité énergétique	E

## COURBE PHOTOMÉTRIQUE



Les valeurs indiquées sont des valeurs assignées. La puissance et le flux lumineux sous soumis à une tolérance d'environ 10 %. Tolérance de la température de couleur : +/- 150 K. Sauf indication contraire, les valeurs s'appliquent à une température ambiante de 25 °C.