

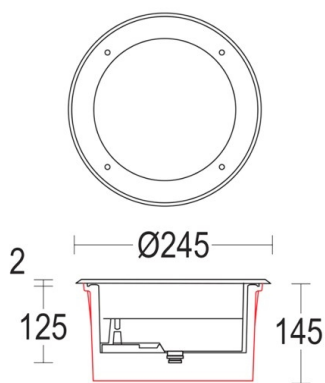
SPIACAR

57-gh5329brxa300en68

MAXISPIACAR INCASSO A TERRA in alluminio, bronzo, fascio 82°, con alimentatore, dimmerabilità: non dimmerabile, IP68



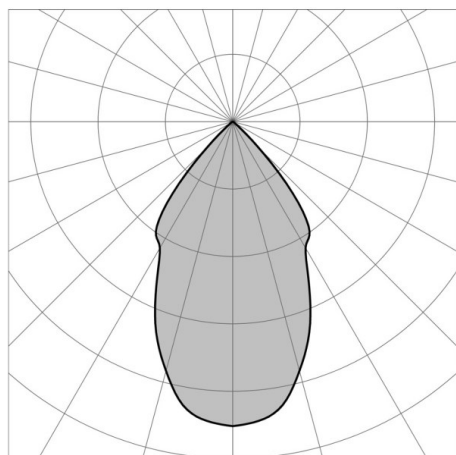
DISEGNO



DETTAGLI TECNICI

Potenza sistema [W]	15
tipo di lampadina	LED
flusso luminoso [lm]	870
temperatura colore [K]	3000K
CRI	>80
Alimentatore	con alimentatore
Dimmerabilità	non dimmerabile
ang.del fascio lumin.[°]	82°
classe di tensione [V]	220-240V 50/60Hz
Materiale	alluminio
diametro [mm]	245
profondità d'inc. [mm]	145
classe di protezione[IP]	IP68
classe di protezione	classe di protezione I
resistenza agli urti	IK10
peso netto [kg]	2,87
Colore lampada	bronzo
durata di vita [h]	100 000 L80 B10
cl. efficienza energ.	E

CURVA DISTRIBUZIONE LUCE



I valori indicati sono nominali. Tolleranza della potenza e del flusso luminoso +/- 10%. Tolleranza della temperatura colore: +/- 150 K. I valori sono riferiti ad una temperatura ambiente di 25°C, salvo diversa indicazione.