

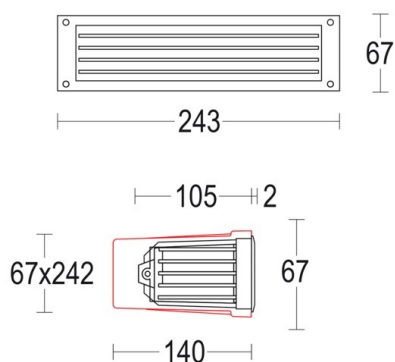
MARGIN WALL

57-gh6507ahxa300en19

MARGIN WALL GRID LUMINAIRE ENCASTRÉ MURAL gris clair, diffuseur opale angle de rayonnement asymétrique, avec driver, max. 350mA, gradation: non dimmable, IP66



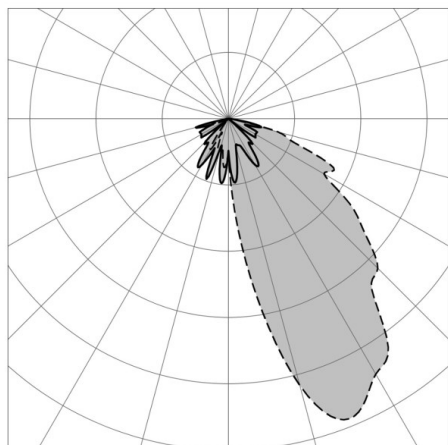
ILLUSTRATION



DONNÉES TECHNIQUES

Puissance système [W]	7
Source lumineuse	LED
Flux lumineux [lm]	7
Intensité courant sec. [mA]	350
Température de couleur [K]	3000K
IRC	>90
Optique	diffuseur opale
Driver	avec driver
Gradation	non dimmable
Angle de rayonnement [°]	asymétrisch
Tension [V]	220-400V 50/60Hz
Longueur [mm]	243
Largeur [mm]	67
Hauteur d'encastrement [mm]	140
Indice de protection [IP]	IP66
Classe de protection	classe de protection I
Indice de résistance aux chocs	IK10
Poids net [kg]	0,96
Couleur luminaire	gris clair
Cl. d'efficacité énergétique	E

COURBE PHOTOMÉTRIQUE



Les valeurs indiquées sont des valeurs assignées. La puissance et le flux lumineux sous soumis à une tolérance d'environ 10 %. Tolérance de la température de couleur : +/- 150 K. Sauf indication contraire, les valeurs s'appliquent à une température ambiante de 25 °C.