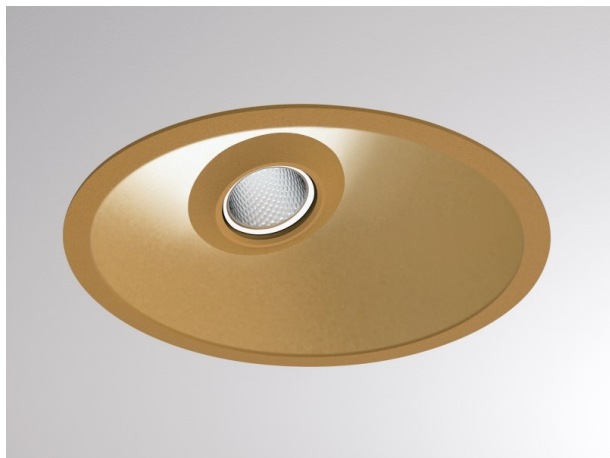


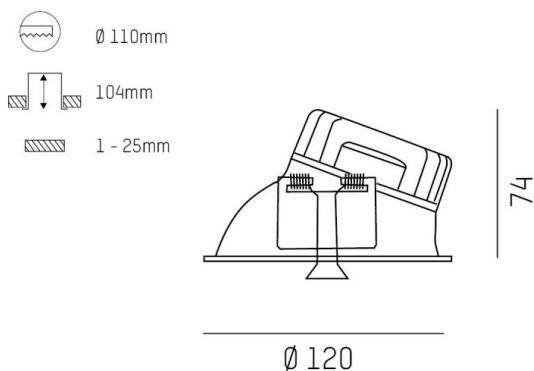
COZY

573-020031901d1dd

COZY WALLWASHER R DOWNLIGHT ENCASTRÉ en aluminium, or, RAL 070 60 40, décor or, réflecteur haute efficacité, métallisé sous vide, en plastique angle de rayonnement 38°, émission direct, UGR <22, sans driver, gradation: DALI, IP20



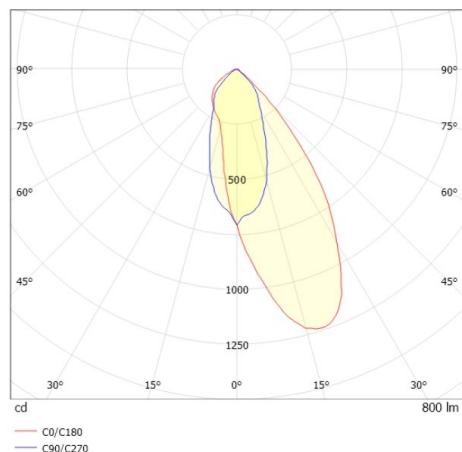
ILLUSTRATION



DONNÉES TECHNIQUES

|                                |   |
|--------------------------------|---|
| Source lumineuse               | LED 15W                                     |
| Flux lumineux [lm]             | 800   |
| Température de couleur [K]     | 3000K                                       |
| IRC                            | >90   |
| UGR                            | <22   |
| Optique                        | réflecteur métallisé sous vide en plastique |
| Driver                         | sans driver                                 |
| Emission de lumière            | direct                                      |
| Angle de rayonnement [°]       | 38°   |
| Tension [V]                    | 24 VDC                                      |
| Matériel                       | aluminium                                   |
|                                |   |
| Hauteur [mm]                   | 67  |
| Diamètre [mm]                  | 120   |
| Découpe plafond [mm]           | 110   |
| Épaisseur de plafond [mm]      | 1-25  |
| Hauteur d'encastrement [mm]    | 97  |
| Indice de protection (IP)      | IP20  |
| Classe de protection           | classe de protection II                     |
| Indice de résistance aux chocs | IK06  |
| Poids net [kg]                 | 0,42  |
|                                |   |
| Couleur luminaire              | or  |
| RAL                            | 070 60 40                                   |
| Couleur éléments décoratifs    | or  |
| N° EAN                         | 9010506961027                               |
| Durée de vie [h]               | L80 B10 50 000                              |
| Cl. d'efficacité énergétique   | E   |

COURBE PHOTOMÉTRIQUE



Les valeurs indiquées sont des valeurs assignées. La puissance et le flux lumineux sous soumis à une tolérance d'environ 10 %. Tolérance de la température de couleur : +/- 150 K. Sauf indication contraire, les valeurs s'appliquent à une température ambiante de 25 °C.