

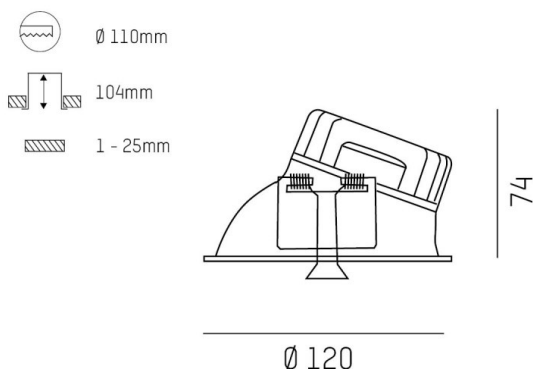
COZY

573-0200813005050

COZY WALLWASHER R DOWNLIGHT ENCASTRÉ en aluminium, blanc, RAL 9016, décor blanc, réflecteur Dark métallisé sous vide en plastique angle de rayonnement 24°, émission direct, UGR <25, sans driver, gradation: non dimmable, IP20



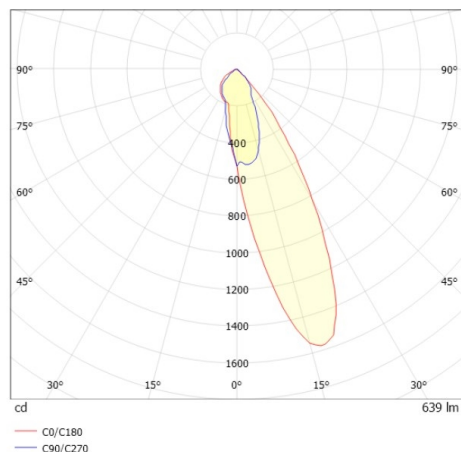
ILLUSTRATION



DONNÉES TECHNIQUES

|                                |  |
|--------------------------------|--|
| Source lumineuse               | LED 15W  |
| Flux lumineux [lm]             | 640  |
| Température de couleur [K]     | 2700K  |
| IRC                            | >90  |
| UGR                            | <25  |
| Optique                        | réflecteur Dark métallisé sous vide en plastique |
| Driver                         | sans driver                                      |
| Gradation                      | non dimmable                                     |
| Emission de lumière            | direct   |
| Angle de rayonnement [°]       | 24°  |
| Tension [V]                    | 24 VDC   |
| Matériel                       | aluminium  |
| Hauteur [mm]                   | 67   |
| Diamètre [mm]                  | 120  |
| Découpe plafond [mm]           | 110  |
| Epaisseur de plafond [mm]      | 1-25   |
| Hauteur d'encastrement [mm]    | 97   |
| Indice de protection [IP]      | IP20   |
| Classe de protection           | classe de protection II                          |
| Indice de résistance aux chocs | IK06   |
| Poids net [kg]                 | 0,38   |
| Couleur luminaire              | blanc  |
| RAL                            | 9016   |
| Couleur éléments décoratifs    | blanc  |
| N° EAN                         | 9010506961164                                    |
| Durée de vie [h]               | L80 B10 50 000                                   |
| Cl. d'efficacité énergétique   | E  |

COURBE PHOTOMÉTRIQUE



Les valeurs indiquées sont des valeurs assignées. La puissance et le flux lumineux sous soumis à une tolérance d'environ 10 %. Tolérance de la température de couleur : +/- 150 K. Sauf indication contraire, les valeurs s'appliquent à une température ambiante de 25 °C.