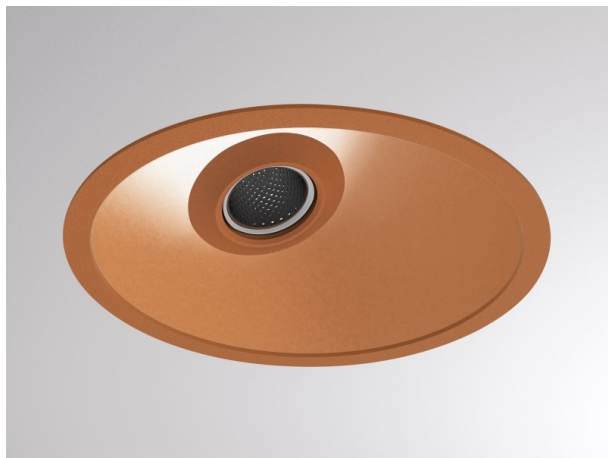


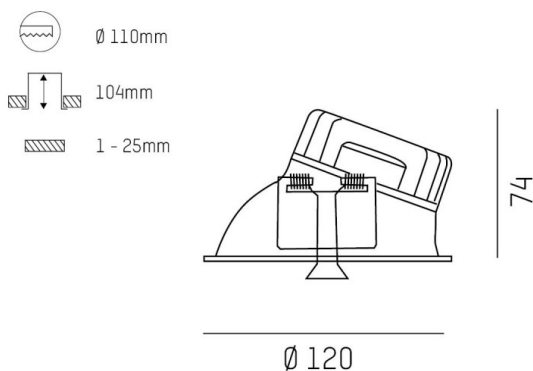
COZY

573-020091901b1bd

COZY WALLWASHER R DOWNLIGHT ENCASTRÉ en aluminium, cuivre, RAL 8004, décor cuivre, réflecteur Dark métallisé sous vide en plastique angle de rayonnement 38°, émission direct, UGR <22, sans driver, gradation: DALI, IP20



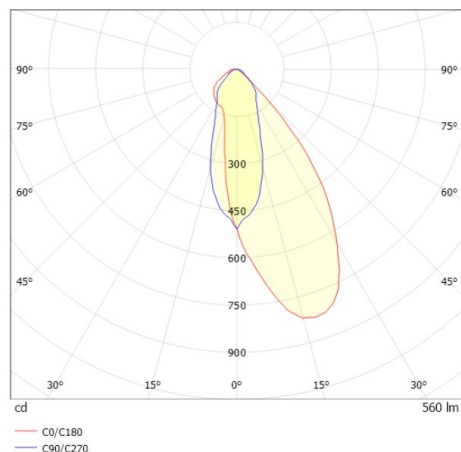
ILLUSTRATION



DONNÉES TECHNIQUES

| | |
|--------------------------------|--|
| Source lumineuse | LED 15W |
| Flux lumineux [lm] | 560 |
| Température de couleur [K] | 3000K |
| IRC | >90 |
| UGR | <22 |
| Optique | réflecteur Dark métallisé sous vide en plastique |
| Driver | sans driver |
| Emission de lumière | direct |
| Angle de rayonnement [°] | 38° |
| Tension [V] | 24 VDC |
| Matériel | aluminium |
| Hauteur [mm] | 67 |
| Diamètre [mm] | 120 |
| Découpe plafond [mm] | 110 |
| Épaisseur de plafond [mm] | 1-25 |
| Hauteur d'encastrement [mm] | 97 |
| Indice de protection (IP) | IP20 |
| Classe de protection | classe de protection II |
| Indice de résistance aux chocs | IK06 |
| Poids net [kg] | 0,42 |
| Couleur luminaire | cuivre |
| RAL | 8004 |
| Couleur éléments décoratifs | cuivre |
| N° EAN | 9010506961539 |
| Durée de vie [h] | L80 B10 50 000 |
| Cl. d'efficacité énergétique | E |

COURBE PHOTOMÉTRIQUE



Les valeurs indiquées sont des valeurs assignées. La puissance et le flux lumineux sous soumis à une tolérance d'environ 10 %. Tolérance de la température de couleur : +/- 150 K. Sauf indication contraire, les valeurs s'appliquent à une température ambiante de 25 °C.