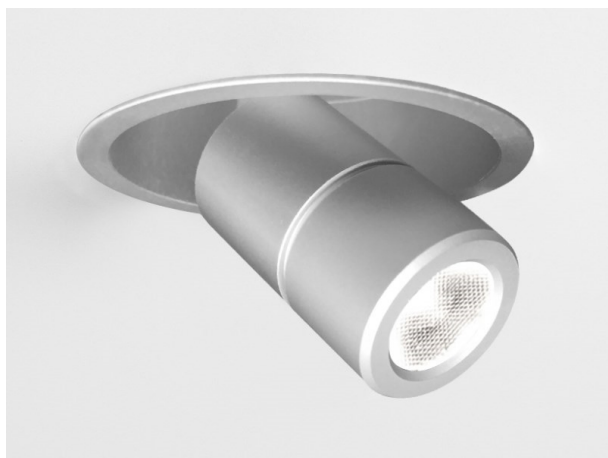


RIDE SPOT 1

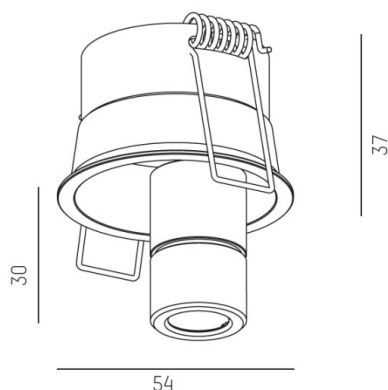
577-006010129080

RIDE SPOT 1 R SPOT ENCASTRÉ en profilé d'aluminium extrudé, nature anodisé, lentille en verre de haute qualité angle de rayonnement 12°, émission direct, rotatif sur 350°, pivotant sur 35°, avec driver, gradation: non dimmable, IP20

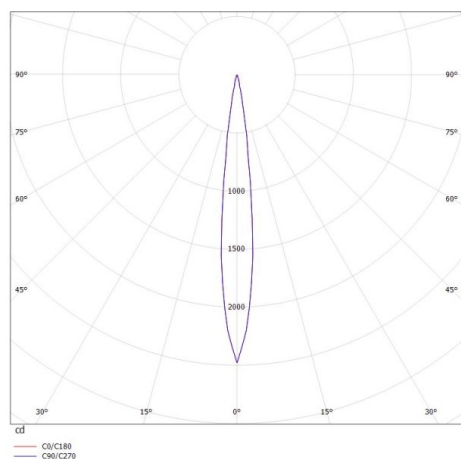


ILLUSTRATION

 48 mm, ET 110mm



COURBE PHOTOMÉTRIQUE



DONNÉES TECHNIQUES

| | |
|------------------------------|------------------------------------|
| Puissance système [W] | 4 |
| Source lumineuse | LED |
| Flux lumineux [lm] | 150 |
| Température de couleur [K] | 3000K |
| IRC | >90 |
| Optique | lentille en verre de haute qualité |
| Driver | avec driver |
| Gradation | non dimmable |
| Emission de lumière | direct |
| Angle de rayonnement [°] | 12° |
| Tension [V] | 220-240V 50/60Hz |
| Matériel | profilé d'aluminium extrudé |
| Longueur [mm] | 54 |
| Hauteur [mm] | 66 |
| Diamètre [mm] | 54 |
| Découpe plafond [mm] | 48 |
| Épaisseur de plafond [mm] | 1-20mm |
| Hauteur d'encastrement [mm] | 110 |
| Indice de protection [IP] | IP20 |
| Classe de protection | classe de protection I |
| Poids net [kg] | 0,43 |
| Couleur luminaire | nature anodisé |
| N° EAN | 9008905677533 |
| Durée de vie [h] | L80 B10 50 000 |
| Cl. d'efficacité énergétique | G |
| Nbre luminaires B16A | 17 |



Les valeurs indiquées sont des valeurs assignées. La puissance et le flux lumineux sous soumis à une tolérance d'environ 10 %. Tolérance de la température de couleur : +/- 150 K. Sauf indication contraire, les valeurs s'appliquent à une température ambiante de 25 °C.