


## RIDE SPOT 1

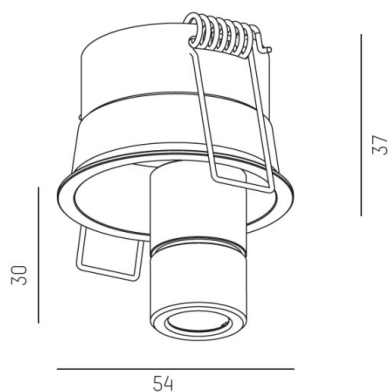
577-006010229050

RIDE SPOT 1 R SPOT ENCASTRÉ en profilé d'aluminium extrudé, blanc, RAL 9016, lentille en verre de haute qualité angle de rayonnement 21°, émission direct, rotatif sur 350°, pivotant sur 35°, avec driver, gradation: non dimmable, IP20

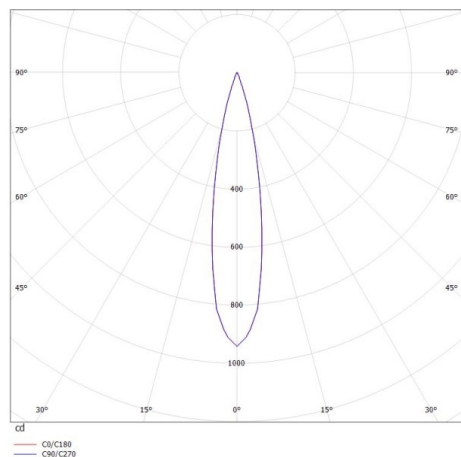


## ILLUSTRATION

 48 mm, ET 110mm



## COURBE PHOTOMÉTRIQUE



## DONNÉES TECHNIQUES

Puissance système [W]	4
Source lumineuse	LED
Flux lumineux [lm]	150
Température de couleur [K]	3000K
IRC	>90
Optique	lentille en verre de haute qualité
Driver	avec driver
Gradation	non dimmable
Emission de lumière	direct
Angle de rayonnement [°]	21°
Tension [V]	220-240V 50/60Hz
Matériel	profilé d'aluminium extrudé
Longueur [mm]	54
Hauteur [mm]	66
Diamètre [mm]	54
Découpe plafond [mm]	48
Épaisseur de plafond [mm]	1-20mm
Hauteur d'encastrement [mm]	110
Indice de protection [IP]	IP20
Classe de protection	classe de protection I
Poids net [kg]	0,71
Couleur luminaire	blanc
RAL	9016
N° EAN	9008905677540
Durée de vie [h]	L80 B10 50 000
Cl. d'efficacité énergétique	G
Nbre luminaires B16A	17



Les valeurs indiquées sont des valeurs assignées. La puissance et le flux lumineux sous soumis à une tolérance d'environ 10 %. Tolérance de la température de couleur : +/- 150 K. Sauf indication contraire, les valeurs s'appliquent à une température ambiante de 25 °C.