

## RIDE SPOT 1

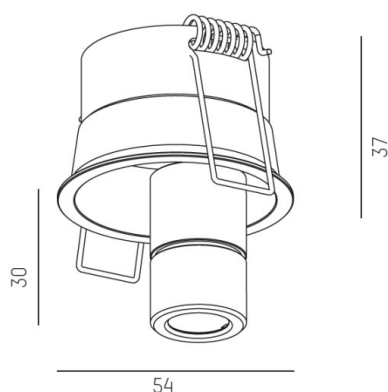
577-006010229060

RIDE SPOT 1 R SPOT ENCASTRÉ en profilé d'aluminium extrudé, noir, RAL 9005, lentille en verre de haute qualité angle de rayonnement 21°, émission direct, rotatif sur 350°, pivotant sur 35°, avec driver, gradation: non dimmable, IP20

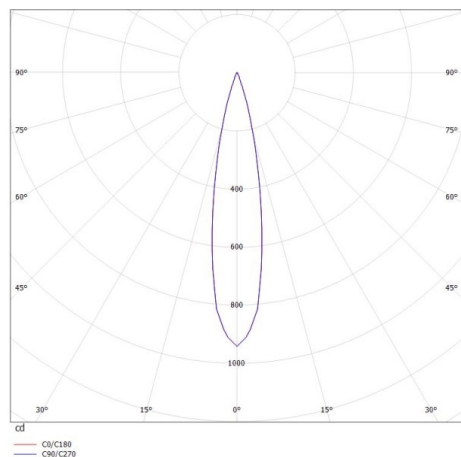


## ILLUSTRATION

 48 mm, ET 110mm



## COURBE PHOTOMÉTRIQUE



## DONNÉES TECHNIQUES

|                              |                                    |
|------------------------------|------------------------------------|
| Puissance système [W]        | 4                                  |
| Source lumineuse             | LED                                |
| Flux lumineux [lm]           | 150                                |
| Température de couleur [K]   | 3000K                              |
| IRC                          | >90                                |
| Optique                      | lentille en verre de haute qualité |
| Driver                       | avec driver                        |
| Gradation                    | non dimmable                       |
| Emission de lumière          | direct                             |
| Angle de rayonnement [°]     | 21°                                |
| Tension [V]                  | 220-240V 50/60Hz                   |
| Matériel                     | profilé d'aluminium extrudé        |
| Longueur [mm]                | 54                                 |
| Hauteur [mm]                 | 66                                 |
| Diamètre [mm]                | 54                                 |
| Découpe plafond [mm]         | 48                                 |
| Épaisseur de plafond [mm]    | 1-20mm                             |
| Hauteur d'encastrement [mm]  | 110                                |
| Indice de protection [IP]    | IP20                               |
| Classe de protection         | classe de protection I             |
| Poids net [kg]               | 0,48                               |
| Couleur luminaire            | noir                               |
| RAL                          | 9005                               |
| N° EAN                       | 9008905677557                      |
| Durée de vie [h]             | L80 B10 50 000                     |
| Cl. d'efficacité énergétique | G                                  |
| Nbre luminaires B16A         | 17                                 |



Les valeurs indiquées sont des valeurs assignées. La puissance et le flux lumineux sous soumis à une tolérance d'environ 10 %. Tolérance de la température de couleur : +/- 150 K. Sauf indication contraire, les valeurs s'appliquent à une température ambiante de 25 °C.