

RIDE SPOT 2

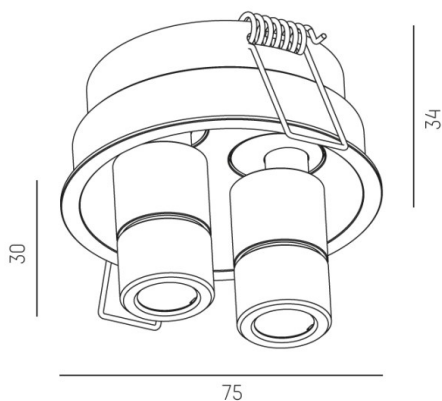
577-006020129050

RIDE SPOT 2 R INCASSO in alluminio pressofuso, bianco, simile a RAL 9016, lente in vetro di elevata qualità fascio 12°, emissione luminosa diretto, girevole 350°, orientabile 35°, con alimentatore, dimmerabilità: non dimmerabile, IP20



DISEGNO

68 mm, ET: 75mm

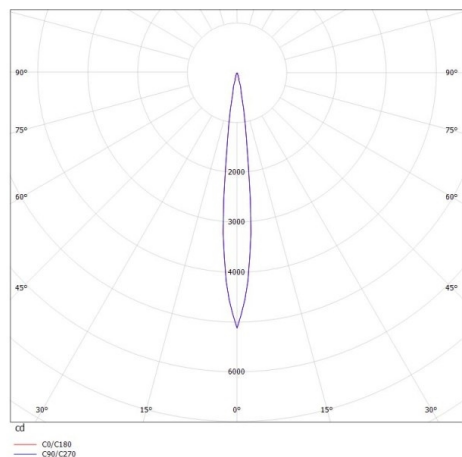


DETTAGLI TECNICI

Potenza sistema [W]	7
tipo di lampadina	LED
flusso luminoso [lm]	310
temperatura colore [K]	3000K
CRI	>90
Ottica	lente in vetro di elevata qualità
Designer	INHOUSE
Alimentatore	con alimentatore
Dimmerabilità	non dimmerabile
area di emissione luce	diretta
ang.del fascio lumin.[°]	12°
classe di tensione [V]	220-240V 50/60Hz
Materiale	alluminio pressofuso

lunghezza [mm]	75
altezza [mm]	64
diametro [mm]	75
taglio soffitto [mm]	68
spessore soffitto [mm]	1-20mm
profondità d'inc. [mm]	75
classe di protezione [IP]	IP20
classe di protezione I	classe di protezione I
peso netto [kg]	0,80

CURVA DISTRIBUZIONE LUCE



Colore lampada	bianco
RAL	9016
cod.EAN	9008905677342
durata di vita [h]	L80 B10 50 000
cl. efficienza energ.	G
quantità lampade B16A	50



I valori indicati sono nominali. Tolleranza della potenza e del flusso luminoso +/- 10%. Tolleranza della temperatura colore: +/- 150 K. I valori sono riferiti ad una temperatura ambiente di 25°C, salvo diversa indicazione.