

RIDE SPOT 2

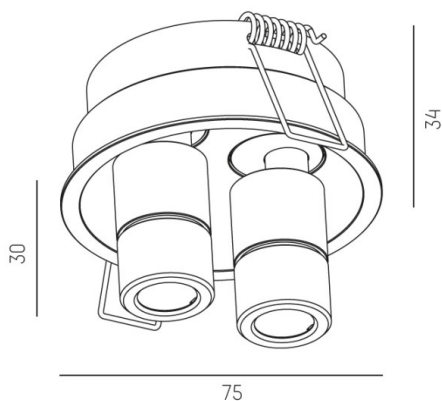
577-006020223050

RIDE SPOT 2 R INCASSO in alluminio pressofuso, bianco, simile a RAL 9016, lente in vetro di elevata qualità fascio 21°, emissione luminosa diretto, girevole 350°, orientabile 35°, con alimentatore, dimmerabilità: non dimmerabile, IP20



DISEGNO

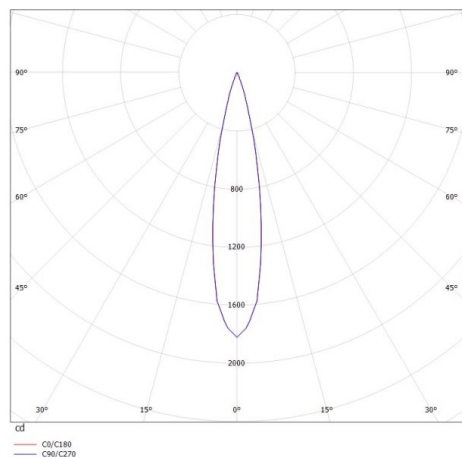
68 mm, ET: 75mm



DETTAGLI TECNICI

| | |
|---------------------------|-----------------------------------|
| Potenza sistema [W] | 7 |
| tipo di lampadina | LED |
| flusso luminoso [lm] | 290 |
| temperatura colore [K] | 2700K |
| CRI | >90 |
| Ottica | lente in vetro di elevata qualità |
| Designer | INHOUSE |
| Alimentatore | con alimentatore |
| Dimmerabilità | non dimmerabile |
| area di emissione luce | diretta |
| ang.del fascio lumin.[°] | 21° |
| classe di tensione [V] | 220-240V 50/60Hz |
| Materiale | alluminio pressofuso |
| lunghezza [mm] | 75 |
| altezza [mm] | 64 |
| diametro [mm] | 75 |
| taglio soffitto [mm] | 68 |
| spessore soffitto [mm] | 1-20mm |
| profondità d'inc. [mm] | 75 |
| classe di protezione [IP] | IP20 |
| classe di protezione I | classe di protezione I |
| peso netto [kg] | 0,76 |
| Colore lampada | bianco |
| RAL | 9016 |
| cod.EAN | 9008905677762 |
| durata di vita [h] | L80 B10 50 000 |
| cl. efficienza energ. | G |
| quantità lampade B16A | 50 |

CURVA DISTRIBUZIONE LUCE



I valori indicati sono nominali. Tolleranza della potenza e del flusso luminoso +/- 10%. Tolleranza della temperatura colore: +/- 150 K. I valori sono riferiti ad una temperatura ambiente di 25°C, salvo diversa indicazione.