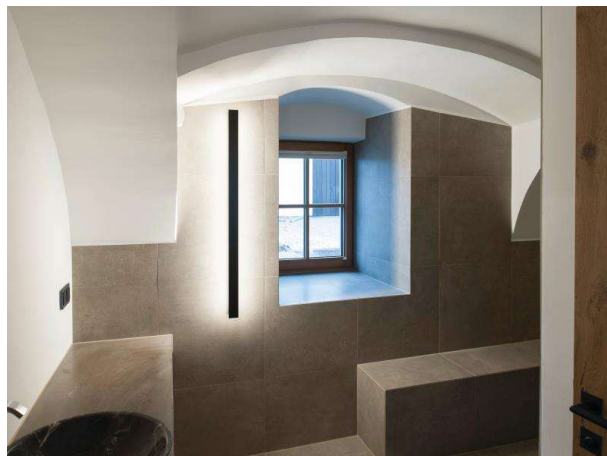


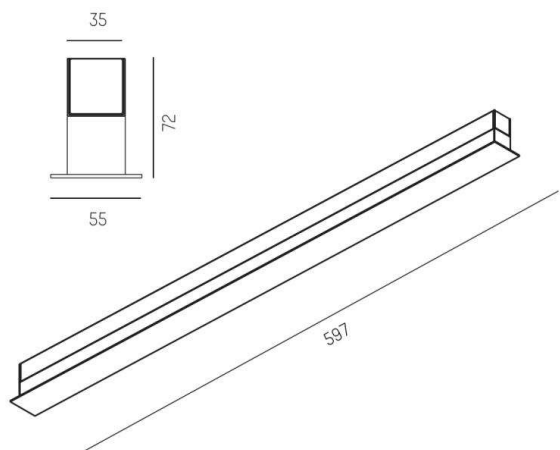
RIDE

577-008012024050

RIDE BLIND SI LUMINAIRE EN SAILLIE POUR PLAFOND ET MUR en profilé d'aluminium extrudé, blanc, RAL 9016, émission indirect, avec driver, gradation: non dimmable, câblage traversant 3x0,75mm², IP20



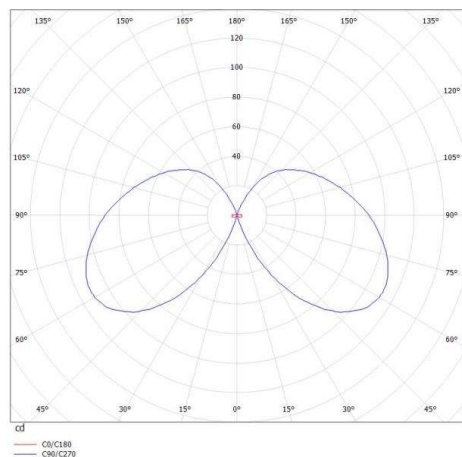
ILLUSTRATION



DONNÉES TECHNIQUES

| | |
|--------------------------------|-----------------------------|
| Puissance système [W] | 10 |
| Source lumineuse | LED |
| Flux lumineux [lm] | 520 |
| Température de couleur [K] | 4000K |
| IRC | >90 |
| Driver | avec driver |
| Gradation | non dimmable |
| Emission de lumière | indirect |
| Tension [V] | 220-240V 50/60Hz |
| Câblage traversant | 3x0,75mm² |
| Matériel | profilé d'aluminium extrudé |
| | |
| Largeur [mm] | 55 |
| Hauteur [mm] | 72 |
| Indice de protection [IP] | IP20 |
| Classe de protection | classe de protection I |
| Indice de résistance aux chocs | IK03 |
| Poids net [kg] | 1,39 |
| | |
| Couleur luminaire | blanc |
| RAL | 9016 |
| N° EAN | 9008905700064 |
| Durée de vie [h] | L80 B10 50 000 |
| Cl. d'efficacité énergétique | E |
| Nbre luminaires B16A | 50 |

COURBE PHOTOMÉTRIQUE



Les valeurs indiquées sont des valeurs assignées. La puissance et le flux lumineux sous soumis à une tolérance d'environ 10 %. Tolérance de la température de couleur : +/- 150 K. Sauf indication contraire, les valeurs s'appliquent à une température ambiante de 25 °C.