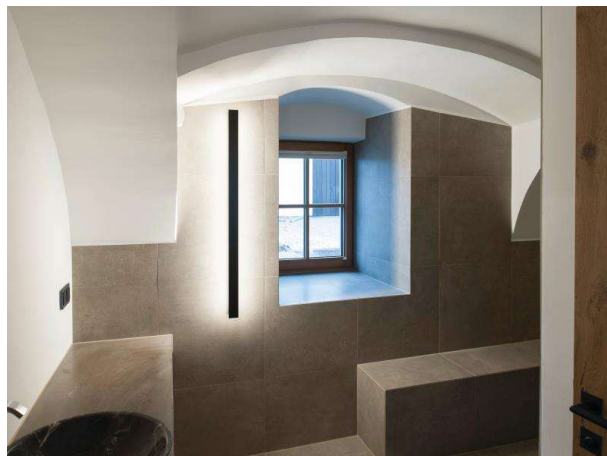
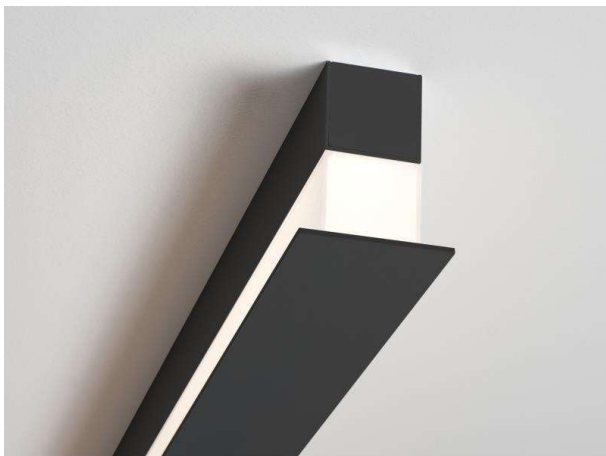


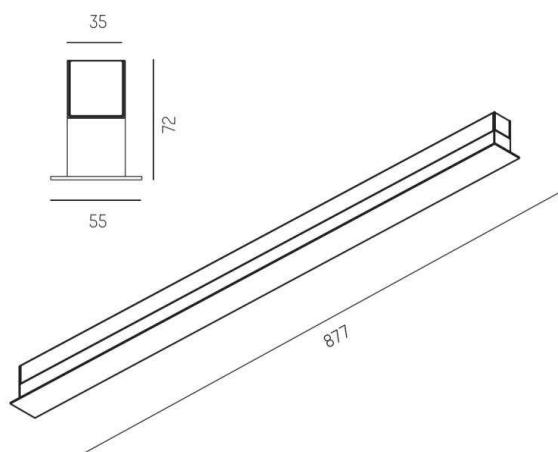
RIDE

577-00802202306d

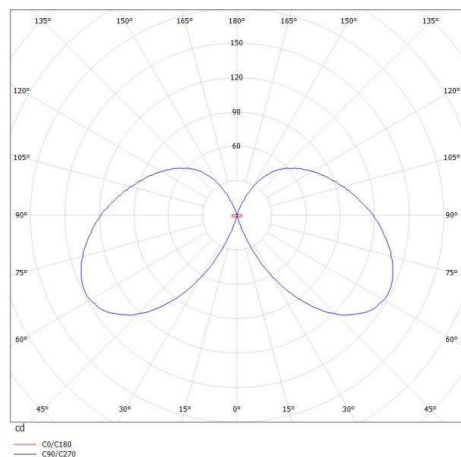
RIDE BLIND SI LUMINAIRE EN SAILLIE POUR PLAFOND ET MUR en profilé d'aluminium extrudé, noir, RAL 9005, émission indirect, avec driver, gradation: DALI, câblage traversant 3x0,75mm² + 2x0,5mm², IP20



ILLUSTRATION



COURBE PHOTOMÉTRIQUE



DONNÉES TECHNIQUES

| | |
|--------------------------------|--|
| Puissance système [W] | 15 |
| Source lumineuse | LED |
| Flux lumineux [lm] | 690 |
| Température de couleur [K] | 2700K |
| IRC | >90 |
| Driver | avec driver |
| Emission de lumière | indirect |
| Tension [V] | 220-240V 50/60Hz |
| Câblage traversant | 3x0,75mm ² + 2x0,5mm ² |
| Matériel | profilé d'aluminium extrudé |
| Largeur [mm] | 55 |
| Hauteur [mm] | 72 |
| Indice de protection [IP] | IP20 |
| Classe de protection | classe de protection I |
| Indice de résistance aux chocs | IK03 |
| Poids net [kg] | 2,03 |
| Couleur luminaire | noir |
| RAL | 9005 |
| N° EAN | 9008905694172 |
| Durée de vie [h] | L80 B10 50 000 |
| Cl. d'efficacité énergétique | E |
| Nbre luminaires B16A | 50 |



Les valeurs indiquées sont des valeurs assignées. La puissance et le flux lumineux sous soumis à une tolérance d'environ 10 %. Tolérance de la température de couleur : +/- 150 K. Sauf indication contraire, les valeurs s'appliquent à une température ambiante de 25 °C.