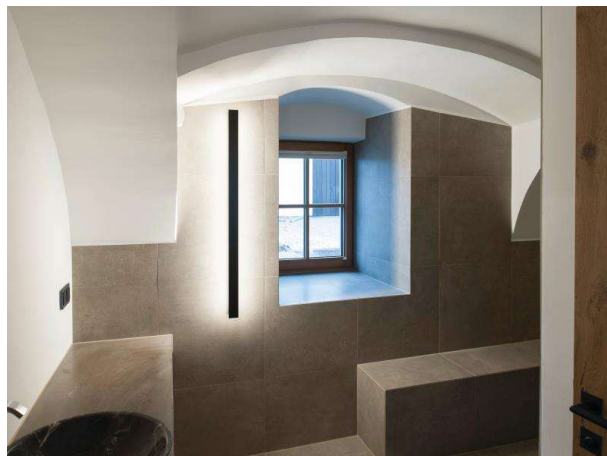


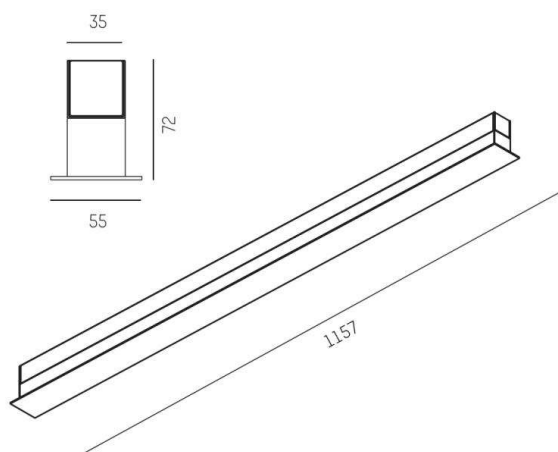
RIDE

577-00803202305d

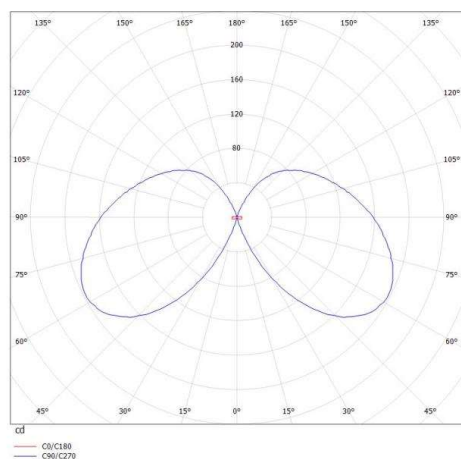
RIDE BLIND SI LUMINAIRE EN SAILLIE POUR PLAFOND ET MUR en profilé d'aluminium extrudé, blanc, RAL 9016, émission indirect, avec driver, gradation: DALI, câblage traversant 3X0,75MM² + 2X0,5MM², IP20



ILLUSTRATION



COURBE PHOTOMÉTRIQUE



DONNÉES TECHNIQUES

Puissance système [W]	19
Source lumineuse	LED
Flux lumineux [lm]	920
Température de couleur [K]	2700K
IRC	>90
Driver	avec driver
Emission de lumière	indirect
Tension [V]	220-240V 50/60Hz
Câblage traversant	3X0,75MM ² + 2X0,5MM ²
Matériel	profilé d'aluminium extrudé
Largeur [mm]	55
Hauteur [mm]	72
Indice de protection [IP]	IP20
Classe de protection	classe de protection I
Indice de résistance aux chocs	IK03
Poids net [kg]	2,54
Couleur luminaire	blanc
RAL	9016
N° EAN	9008905772535
Durée de vie [h]	L80 B10 50 000
Cl. d'efficacité énergétique	E
Nbre luminaires B16A	50



Les valeurs indiquées sont des valeurs assignées. La puissance et le flux lumineux sous soumis à une tolérance d'environ 10 %. Tolérance de la température de couleur : +/- 150 K. Sauf indication contraire, les valeurs s'appliquent à une température ambiante de 25 °C.