

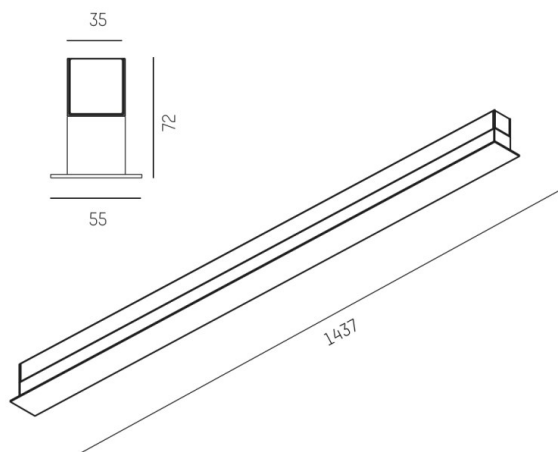
RIDE

577-00804202308d

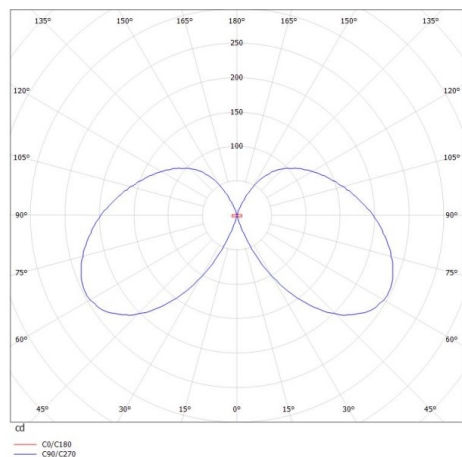
RIDE BLIND SI WAND-DECKEN AUFBAULEUCHE aus stranggepresstem Aluminiumprofil, natur eloxiert, Lichtaustritt indirekt, mit Betriebsgerät, Dimmbarkeit: DALI, Durchgangsverdrahtung 3x0,75mm² + 2x0,5mm², IP20,



SKIZZE



LICHTVERTEILUNGSKURVE



TECHNISCHE DETAILS

| | |
|---------------------|--|
| Systemleistung [W] | 24 |
| Leuchtmittel | LED |
| Lichtstrom [lm] | 1150 |
| Lichtfarbe [K] | 2700K |
| CRI | >90 |
| Betriebsgerät | mit Betriebsgerät |
| Dimmbarkeit | DALI |
| Lichtaustritt | indirekt |
| Spannung [V] | 220-240V 50/60Hz |
| Durchgangsverdr. | 3x0,75mm ² + 2x0,5mm ² |
| Material | stranggepresstem Aluminiumprofil |
| Länge [mm] | 1437 |
| Breite [mm] | 55 |
| Höhe [mm] | 72 |
| Schutzart [IP] | IP20 |
| Schutzklasse | Schutzklasse I |
| Stoßfestigkeit | IK03 |
| Nettogewicht [kg] | 3,00 |
| Farbe Leuchte | natur eloxiert |
| EAN-Nummer | 9010870630024 |
| Lebensdauer [h] | L80 B10 50 000 |
| Energieeffizienzkl. | E |
| Anz Leuchten B16A | 50 |



Die Werte sind Bemessungswerte. Leistung und Lichtstrom unterliegen initial einer Toleranz von +/- 10%. Toleranz der Farbtemperatur: +/- 150 K. Die Werte gelten wenn nicht anders angegeben für eine Umgebungstemperatur von 25°C.