

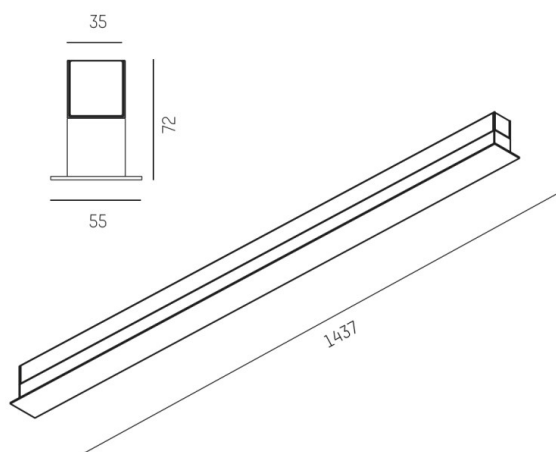
RIDE

577-00804202308d

RIDE BLIND SI LAMPADA A PARETE/SOFFITTO in alluminio pressofuso, anodizzato naturale, emissione luminosa indiretta, con alimentatore, dimmerabilità: DALI, cablaggio passante 3x0,75mm² + 2x0,5mm², IP20



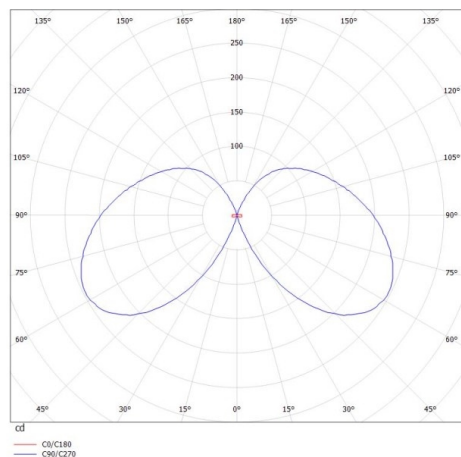
DISEGNO



DETTAGLI TECNICI

| | |
|--------------------------|--|
| Potenza sistema [W] | 24 |
| tipo di lampadina | LED |
| flusso luminoso [lm] | 1150 |
| temperatura colore [K] | 2700K |
| CRI | >90 |
| Alimentatore | con alimentatore |
| area di emissione luce | indiretta |
| classe di tensione [V] | 220-240V 50/60Hz |
| cablaggio passante | 3x0,75mm ² + 2x0,5mm ² |
| Materiale | alluminio pressofuso |
| lunghezza [mm] | 1437 |
| larghezza [mm] | 55 |
| altezza [mm] | 72 |
| classe di protezione[IP] | IP20 |
| classe di protezione I | classe di protezione I |
| resistenza agli urti | IK03 |
| peso netto [kg] | 3,00 |
| Colore lampada | anodizzato naturale |
| cod.EAN | 9010870630024 |
| durata di vita [h] | L80 B10 50 000 |
| cl. efficienza energ. | E |
| quantità lampade B16A | 50 |

CURVA DISTRIBUZIONE LUCE



I valori indicati sono nominali. Tolleranza della potenza e del flusso luminoso +/- 10%. Tolleranza della temperatura colore: +/- 150 K. I valori sono riferiti ad una temperatura ambiente di 25°C, salvo diversa indicazione.