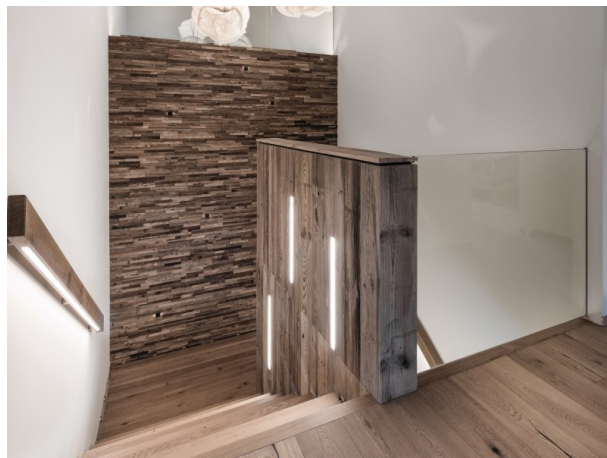


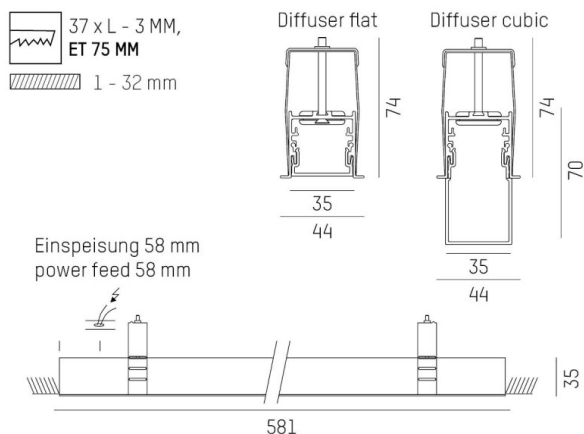
RIDE

577-011012029050

RIDE R LUMINAIRE ENCASTRÉ POUR PLAFOND ET MUR en profilé d'aluminium extrudé, blanc, RAL 9016, diffuseur opale CUBIQUE, en PMMA, pour une diffusion homogène émission direct, avec driver, max. 500mA, gradation: non dimmable, IP20



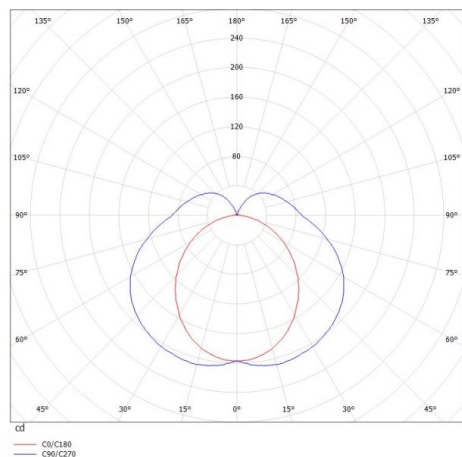
ILLUSTRATION



DONNÉES TECHNIQUES

Puissance système [W]	10
Source lumineuse	LED
Flux lumineux [lm]	1010
Intensité courant sec. [mA]	500
Température de couleur [K]	3000K
IRC	>90
Optique	diffuseur opale cubique en PMMA
Driver	avec driver
Gradation	non dimmable
Emission de lumière	direct
Tension [V]	220-240V 50/60Hz
Matériel	profilé d'aluminium extrudé
Longueur [mm]	581,4
Largeur [mm]	44
Hauteur [mm]	70
Découpe plafond [mm]	37mm x L-3mm
Épaisseur de plafond [mm]	1-32mm
Hauteur d'encastrement [mm]	75
Indice de protection [IP]	IP20
Classe de protection	classe de protection I
Indice de résistance aux chocs	IK03
Poids net [kg]	2,18
Couleur luminaire	blanc
RAL	9016
N° EAN	9008905690167
Durée de vie [h]	L80 B10 50 000
Cl. d'efficacité énergétique	E
Nbre luminaires B16A	50

COURBE PHOTOMÉTRIQUE



Les valeurs indiquées sont des valeurs assignées. La puissance et le flux lumineux sous soumis à une tolérance d'environ 10 %. Tolérance de la température de couleur : +/- 150 K. Sauf indication contraire, les valeurs s'appliquent à une température ambiante de 25 °C.