

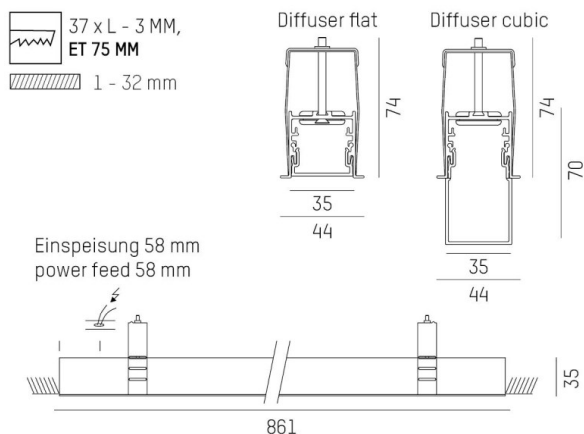
RIDE

577-01102102306d

RIDE R LUMINAIRE ENCASTRÉ POUR PLAFOND ET MUR en profilé d'aluminium extrudé, noir, RAL 9005, diffuseur opale en PMMA pour une diffusion homogène émission direct, avec driver, max. 500mA, gradation: DALI, IP20



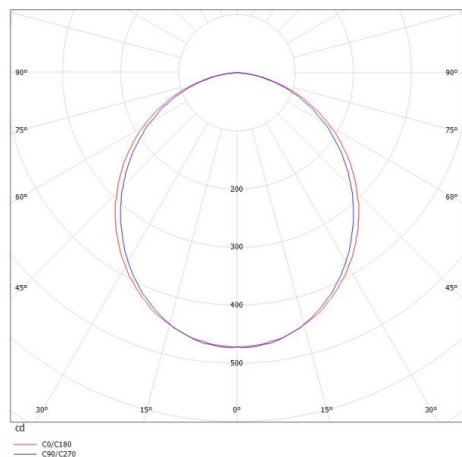
ILLUSTRATION



DONNÉES TECHNIQUES

| | |
|--------------------------------|------------------------------|
| Puissance système [W] | 15 |
| Source lumineuse | LED |
| Flux lumineux [lm] | 1230 |
| Intensité courant sec. [mA] | 500 |
| Température de couleur [K] | 2700K |
| IRC | >90 |
| Optique | diffuseur opale plat en PMMA |
| Driver | avec driver |
| Emission de lumière | direct |
| Tension [V] | 220-240V 50/60Hz |
| Matériel | profilé d'aluminium extrudé |
| Longueur [mm] | 861,4 |
| Largeur [mm] | 44 |
| Hauteur [mm] | 35 |
| Découpe plafond [mm] | 37mm x L-3mm |
| Epaisseur de plafond [mm] | 1-32mm |
| Hauteur d'encastrement [mm] | 75 |
| Indice de protection [IP] | IP20 |
| Classe de protection | classe de protection I |
| Indice de résistance aux chocs | IK03 |
| Poids net [kg] | 2,60 |
| Couleur luminaire | noir |
| RAL | 9005 |
| N° EAN | 9008905694080 |
| Durée de vie [h] | L80 B10 50 000 |
| Cl. d'efficacité énergétique | E |
| Nbre luminaires B16A | 50 |

COURBE PHOTOMÉTRIQUE



Les valeurs indiquées sont des valeurs assignées. La puissance et le flux lumineux sous soumis à une tolérance d'environ 10 %. Tolérance de la température de couleur : +/- 150 K. Sauf indication contraire, les valeurs s'appliquent à une température ambiante de 25 °C.