

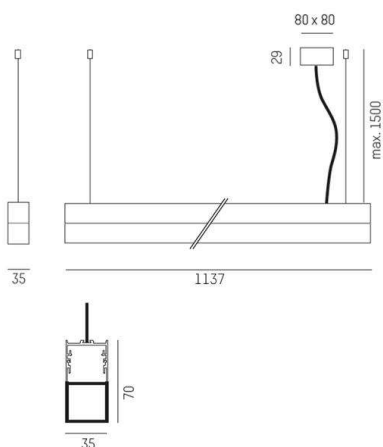
RIDE

577-012032023080

RIDE PD SOSPENSIONE in alluminio pressofuso, anodizzato naturale, diffusore satinato in PMMA cubico per luce omogenea emissione luminosa diretto, con alimentatore, max. 500mA, dimmerabilità: non dimmerabile, cavo trasparente, adattatore/basetta grigio, lunghezza del pendinamento 1500mm, IP20



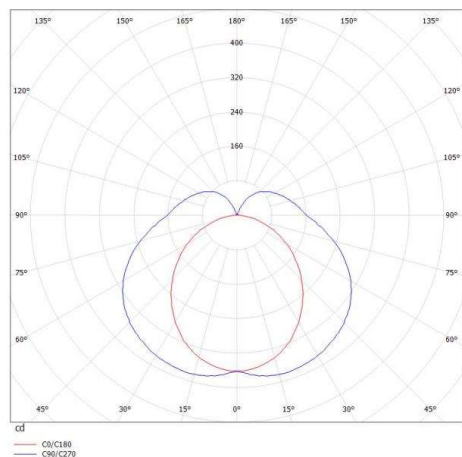
DISEGNO



DETTAGLI TECNICI

| | |
|---------------------------|--------------------------------|
| Potenza sistema [W] | 19 |
| tipo di lampadina | LED |
| flusso luminoso [lm] | 1850 |
| corrente second. [mA] | 500 |
| temperatura colore [K] | 2700K |
| CRI | >90 |
| Ottica | diffusore in PMMA opale cubico |
| Designer | INHOUSE |
| Alimentatore | con alimentatore |
| Dimmerabilità | non dimmerabile |
| area di emissione luce | diretto |
| classe di tensione [V] | 220-240V 50/60Hz |
| Materiale | alluminio pressofuso |
| larghezza [mm] | 35 |
| altezza [mm] | 70 |
| lungh. sospens. [mm] | 1500 |
| classe di protezione [IP] | IP20 |
| classe di protezione I | classe di protezione I |
| resistenza agli urti | IK03 |
| peso netto [kg] | 3,67 |
| Colore lampada | anodizzato naturale |
| Colore adattatore/basetta | grigio |
| cavo | trasparente |
| cod.EAN | 9008905694608 |
| durata di vita [h] | L80 B10 50 000 |
| cl. efficienza energ. | E |
| quantità lampade B16A | 50 |

CURVA DISTRIBUZIONE LUCE



I valori indicati sono nominali. Tolleranza della potenza e del flusso luminoso +/- 10%. Tolleranza della temperatura colore: +/- 150 K. I valori sono riferiti ad una temperatura ambiente di 25°C, salvo diversa indicazione.