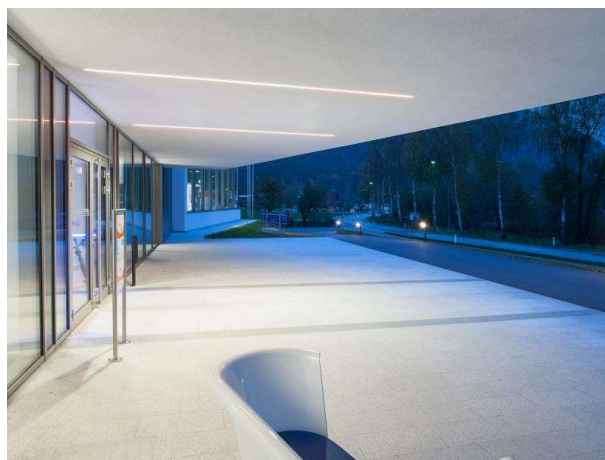


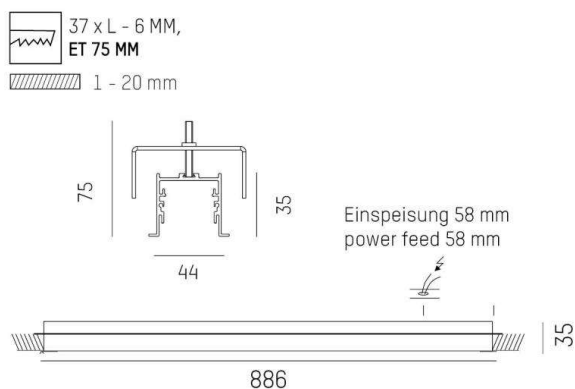
RIDE

577-01402102308d

RIDE IP54 R LAMPADA AD INCASSO A PLAFONE in alluminio pressofuso, anodizzato naturale, diffusore satinato in PMMA per luce omogenea emissione luminosa diretto, con alimentatore, max. 500mA, dimmerabilità: DALI, IP54



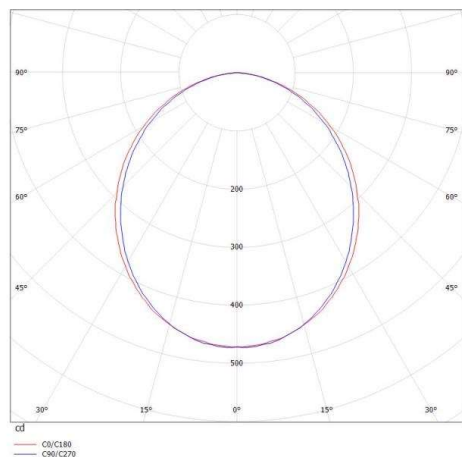
DISEGNO



DETTAGLI TECNICI

|                           |                                |
|---------------------------|--------------------------------|
| Potenza sistema [W]       | 15                             |
| tipo di lampadina         | LED                            |
| flusso luminoso [lm]      | 1230                           |
| corrente second. [mA]     | 500                            |
| temperatura colore [K]    | 2700K                          |
| CRI                       | >90                            |
| Ottica                    | diffusore in PMMA opale piatto |
| Designer                  | INHOUSE                        |
| Alimentatore              | con alimentatore               |
| area di emissione luce    | diretto                        |
| classe di tensione [V]    | 220-240V 50/60Hz               |
| Materiale                 | alluminio pressofuso           |
| larghezza [mm]            | 44                             |
| altezza [mm]              | 35                             |
| taglio soffitto [mm]      | 37mm x L-6mm                   |
| spessore soffitto [mm]    | 1-32mm                         |
| profondità d'inc. [mm]    | 75                             |
| classe di protezione [IP] | IP54                           |
| classe di protezione I    | classe di protezione I         |
| resistenza agli urti      | IK03                           |
| peso netto [kg]           | 2,69                           |
| Colore lampada            | anodizzato naturale            |
| cod.EAN                   | 9008905694103                  |
| durata di vita [h]        | L80 B10 50 000                 |
| cl. efficienza energ.     | E                              |
| quantità lampade B16A     | 50                             |

CURVA DISTRIBUZIONE LUCE



I valori indicati sono nominali. Tolleranza della potenza e del flusso luminoso +/- 10%. Tolleranza della temperatura colore: +/- 150 K. I valori sono riferiti ad una temperatura ambiente di 25°C, salvo diversa indicazione.