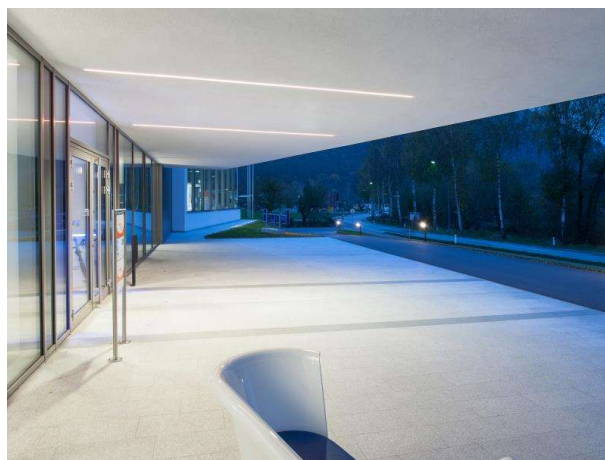


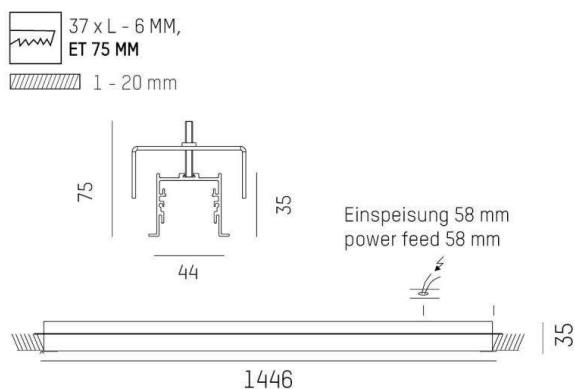
RIDE

577-01404102905d

RIDE IP54 R LAMPADA AD INCASSO A PLAFONE in alluminio pressofuso, bianco, simile a RAL 9016, diffusore satinato in PMMA per luce omogenea emissione luminosa diretto, con alimentatore, max. 500mA, dimmerabilità: DALI, IP54



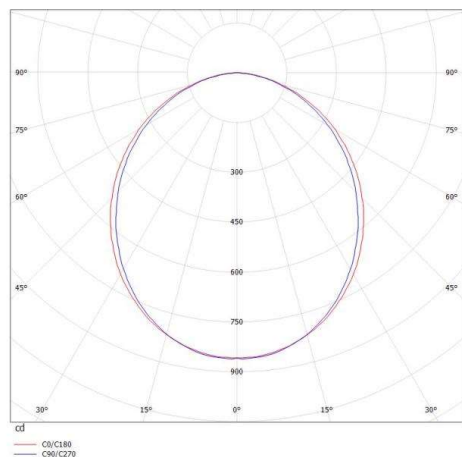
DISEGNO



DETTAGLI TECNICI

Potenza sistema [W]	24
tipo di lampadina	LED
flusso luminoso [lm]	2240
corrente second. [mA]	500
temperatura colore [K]	3000K
CRI	>90
Ottica	diffusore in PMMA opale piatto
Designer	INHHOUSE
Alimentatore	con alimentatore
area di emissione luce	diretto
classe di tensione [V]	220-240V 50/60Hz
Materiale	alluminio pressofuso
larghezza [mm]	44
altezza [mm]	35
taglio soffitto [mm]	37mm x L-6mm
spessore soffitto [mm]	1-32mm
profondità d'inc. [mm]	75
classe di protezione [IP]	IP54
classe di protezione I	classe di protezione I
resistenza agli urti	IK03
peso netto [kg]	3,49
Colore lampada	bianco
RAL	9016
cod.EAN	9008905692796
durata di vita [h]	L80 B10 50 000
cl. efficienza energ.	E
quantità lampade B16A	50

CURVA DISTRIBUZIONE LUCE



I valori indicati sono nominali. Tolleranza della potenza e del flusso luminoso +/- 10%. Tolleranza della temperatura colore: +/- 150 K. I valori sono riferiti ad una temperatura ambiente di 25°C, salvo diversa indicazione.