

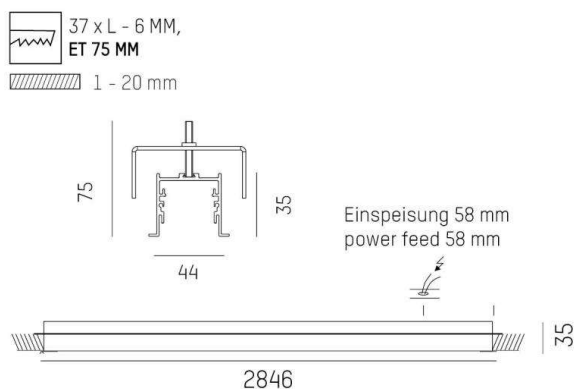
RIDE

577-01405102408d

RIDE IP54 R LAMPADA AD INCASSO A PLAFONE in alluminio pressofuso, anodizzato naturale, diffusore satinato in PMMA per luce omogenea emissione luminosa diretto, con alimentatore, max. 500mA, dimmerabilità: DALI, cablaggio passante 5x0,75mm², IP54



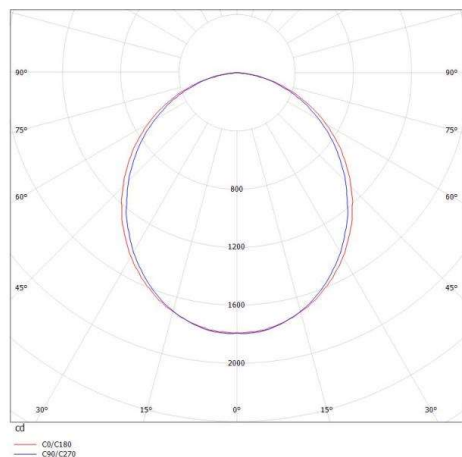
DISEGNO



DETTAGLI TECNICI

| | |
|--------------------------|--------------------------------|
| Potenza sistema [W] | 48 |
| tipo di lampadina | LED |
| flusso luminoso [lm] | 4670 |
| corrente second. [mA] | 500 |
| temperatura colore [K] | 4000K |
| CRI | >90 |
| Ottica | diffusore in PMMA opale piatto |
| Designer | INHOUSE |
| Alimentatore | con alimentatore |
| area di emissione luce | diretto |
| classe di tensione [V] | 220-240V 50/60Hz |
| cablaggio passante | 5x0,75mm ² |
| Materiale | alluminio pressofuso |
| larghezza [mm] | 44 |
| altezza [mm] | 35 |
| taglio soffitto [mm] | 37mm x L-6mm |
| spessore soffitto [mm] | 1-32mm |
| profondità d'inc. [mm] | 75 |
| classe di protezione[IP] | IP54 |
| classe di protezione I | classe di protezione I |
| resistenza agli urti | IK03 |
| peso netto [kg] | 6,69 |
| Colore lampada | anodizzato naturale |
| cod.EAN | 9008905916687 |
| durata di vita [h] | L80 B10 50 000 |
| cl. efficienza energ. | E |
| quantità lampade B16A | 25 |

CURVA DISTRIBUZIONE LUCE



I valori indicati sono nominali. Tolleranza della potenza e del flusso luminoso +/- 10%. Tolleranza della temperatura colore: +/- 150 K. I valori sono riferiti ad una temperatura ambiente di 25°C, salvo diversa indicazione.