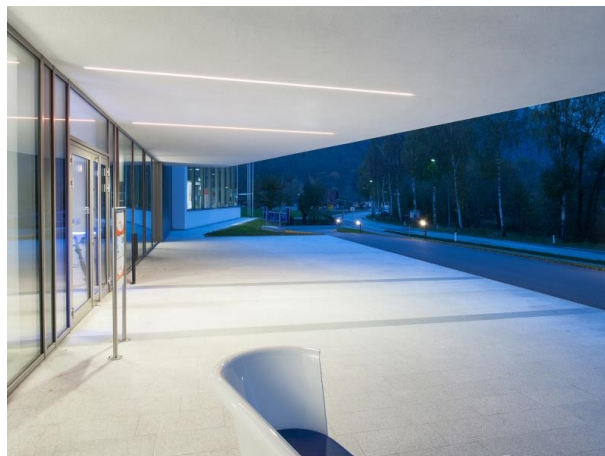


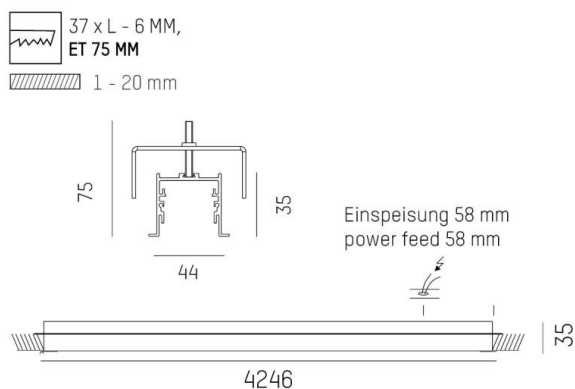
RIDE

577-014061029060

RIDE IP54 R LAMPADA AD INCASSO A SOFFITTO in alluminio pressofuso, nero, simile a RAL 9005, diffusore satinato in PMMA per luce omogenea emissione luminosa diretta, con alimentatore, max. 500mA, dimmerabilità: non dimmerabile, cablaggio passante 3x0,75mm², IP54



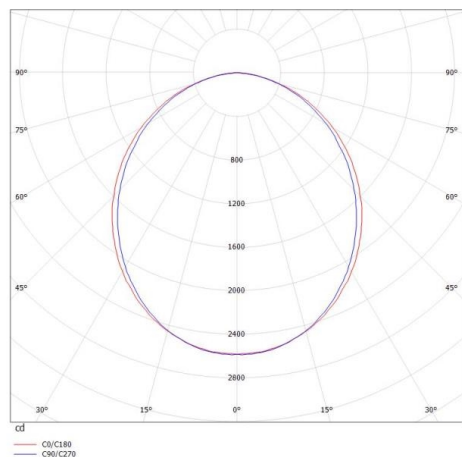
DISEGNO



DETTAGLI TECNICI

| | |
|---------------------------|--------------------------------|
| Potenza sistema [W] | 71 |
| tipo di lampadina | LED |
| flusso luminoso [lm] | 6730 |
| corrente second. [mA] | 500 |
| temperatura colore [K] | 3000K |
| CRI | >90 |
| Ottica | diffusore in PMMA opale piatto |
| Designer | INHOUSE |
| Alimentatore | con alimentatore |
| Dimmerabilità | non dimmerabile |
| area di emissione luce | diretta |
| classe di tensione [V] | 220-240V 50/60Hz |
| cablaggio passante | 3x0,75mm² |
| Materiale | alluminio pressofuso |
| lunghezza [mm] | 4246,4 |
| larghezza [mm] | 44 |
| altezza [mm] | 35 |
| taglio soffitto [mm] | 37mm x L-6mm |
| spessore soffitto [mm] | 1-32mm |
| profondità d'inc. [mm] | 75 |
| classe di protezione [IP] | IP54 |
| classe di protezione I | classe di protezione I |
| resistenza agli urti | IK03 |
| peso netto [kg] | 9,07 |
| Colore lampada | nero |
| RAL | 9005 |
| cod.EAN | 9008905691911 |
| durata di vita [h] | L80 B10 50 000 |
| cl. efficienza energ. | E |
| quantità lampade B16A | 16 |

CURVA DISTRIBUZIONE LUCE



I valori indicati sono nominali. Tolleranza della potenza e del flusso luminoso +/- 10%. Tolleranza della temperatura colore: +/- 150 K. I valori sono riferiti ad una temperatura ambiente di 25°C, salvo diversa indicazione.