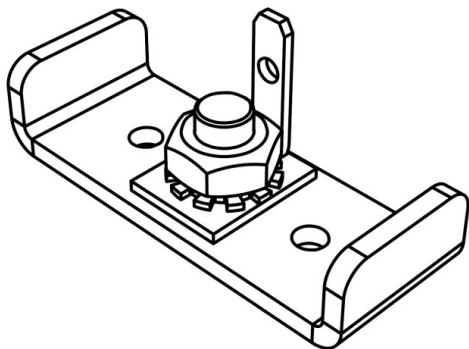


RIDE SYSTEM

577-2000



SKIZZE

TECHNISCHE DETAILS

Dimmbarkeit	nicht dimmbar
Material	Metall
Schutzart [IP]	IP20
Nettogewicht [kg]	0,11
EAN-Nummer	9008905403569

LICHTVERTEILUNGSKURVE



Die Werte sind Bemessungswerte. Leistung und Lichtstrom unterliegen initial einer Toleranz von +/- 10%.
Toleranz der Farbtemperatur: +/- 150 K. Die Werte gelten wenn nicht anders angegeben für eine Umgebungstemperatur von 25°C.