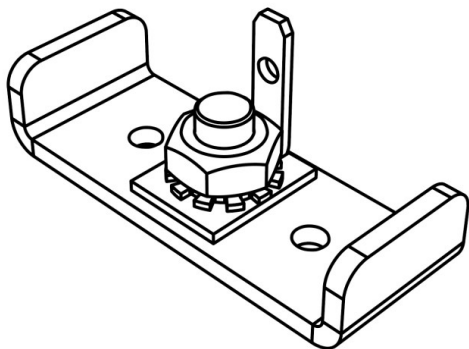


## RIDE SYSTEM

577-2000



## ILLUSTRATION

## DONNÉES TECHNIQUES

Gradation	non dimmable
Matériel	métal
Indice de protection [IP]	IP20
Poids net [kg]	0,11
N° EAN	9008905403569

## COURBE PHOTOMÉTRIQUE



Les valeurs indiquées sont des valeurs assignées. La puissance et le flux lumineux sous soumis à une tolérance d'environ 10 %. Tolérance de la température de couleur : +/- 150 K. Sauf indication contraire, les valeurs s'appliquent à une température ambiante de 25 °C.