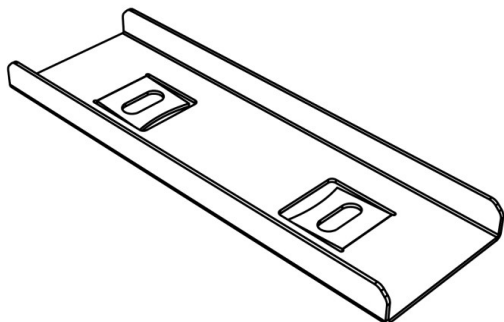


RIDE SYSTEM

577-4300



ILLUSTRATION

DONNÉES TECHNIQUES

Gradation	non dimmable
Matériel	métal
Indice de protection [IP]	IP20
Poids net [kg]	0,02
N° EAN	9008905403859

COURBE PHOTOMÉTRIQUE



Les valeurs indiquées sont des valeurs assignées. La puissance et le flux lumineux sous soumis à une tolérance d'environ 10 %. Tolérance de la température de couleur : +/- 150 K. Sauf indication contraire, les valeurs s'appliquent à une température ambiante de 25 °C.