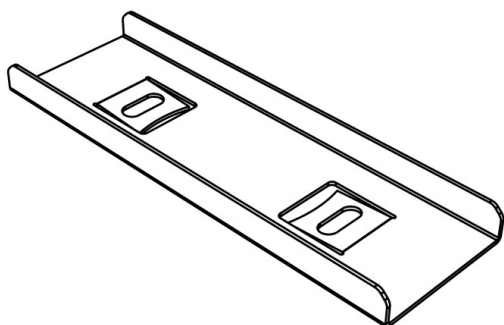


RIDE SYSTEM

577-4300

giunto lineare interno



DISEGNO

DETTAGLI TECNICI

Dimmerabilità	non dimmerabile
Materiale	metallo
classe di protezione[IP]	IP20
peso netto [kg]	0,02
cod.EAN	9008905403859

CURVA DISTRIBUZIONE LUCE



I valori indicati sono nominali. Tolleranza della potenza e del flusso luminoso +/- 10%. Tolleranza della temperatura colore: +/- 150 K. I valori sono riferiti ad una temperatura ambiente di 25°C, salvo diversa indicazione.