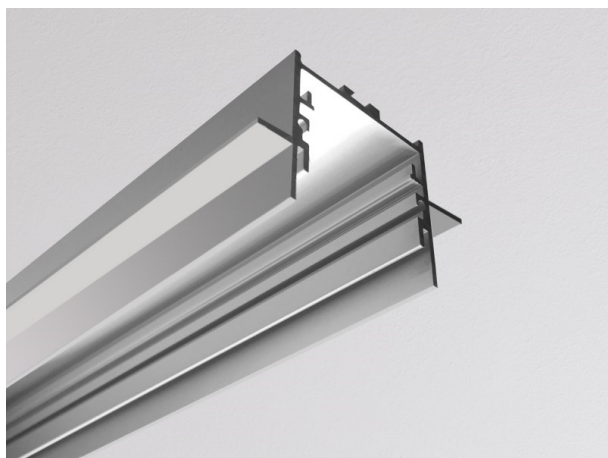


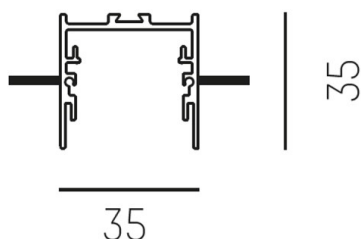
RIDE SYSTEM

577-45200

RIDE PROFIL TRIMLESS R PROFILO AD INCASSO in alluminio pressofuso, anodizzato naturale, simile a RAL 9006, dimmerabilità: non dimmerabile, IP20
 ATTENZIONE: per soffitti di spessore 10mm!



DISEGNO



DETTAGLI TECNICI

Designer	INHOUSE
Dimmerabilità	non dimmerabile
Materiale	alluminio pressofuso
larghezza [mm]	65
altezza [mm]	35
taglio soffitto [mm]	35xL+4
spessore soffitto [mm]	10
profondità d'inc. [mm]	55
classe di protezione(IP)	IP20
peso netto [kg]	1,58
Colore lampada	anodizzato naturale
RAL	9006
cod.EAN	9010506197358

CURVA DISTRIBUZIONE LUCE



I valori indicati sono nominali. Tolleranza della potenza e del flusso luminoso +/- 10%. Tolleranza della temperatura colore: +/- 150 K. I valori sono riferiti ad una temperatura ambiente di 25°C, salvo diversa indicazione.