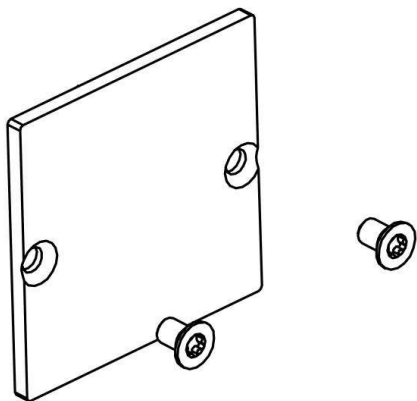


RIDE

577-4648



SKIZZE

TECHNISCHE DETAILS

Material	Kunststoff
Nettogewicht [kg]	0,02
Farbe Leuchte	natur eloxiert
EAN-Nummer	9008905412790

LICHTVERTEILUNGSKURVE



Die Werte sind Bemessungswerte. Leistung und Lichtstrom unterliegen initial einer Toleranz von +/- 10%.  
Toleranz der Farbtemperatur: +/- 150 K. Die Werte gelten wenn nicht anders angegeben für eine Umgebungstemperatur von 25°C.