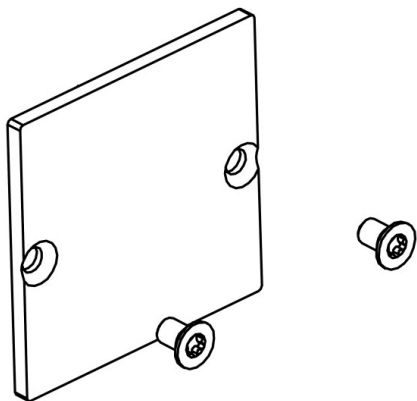


RIDE SYSTEM

577-4648

set with 2 pcs., aluminium anodised end caps, with visible screws



DISEGNO

DETTAGLI TECNICI

Dimmerabilità	non dimmerabile
Materiale	plastica
classe di protezione[IP]	IP20
peso netto [kg]	0,02
Colore lampada	anodizzato naturale
cod.EAN	9008905412790

CURVA DISTRIBUZIONE LUCE



I valori indicati sono nominali. Tolleranza della potenza e del flusso luminoso +/- 10%. Tolleranza della temperatura colore: +/- 150 K. I valori sono riferiti ad una temperatura ambiente di 25°C, salvo diversa indicazione.