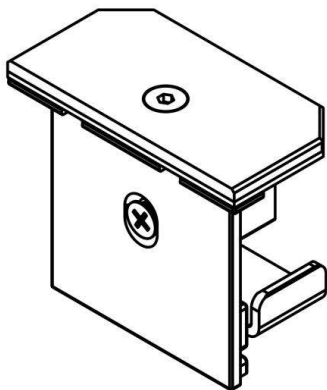


RIDE

577-4714



SKIZZE

TECHNISCHE DETAILS

Material	Kunststoff
Nettogewicht [kg]	0,03
Farbe Leuchte	silber
RAL	9006
EAN-Nummer	9008905417122

LICHTVERTEILUNGSKURVE



Die Werte sind Bemessungswerte. Leistung und Lichtstrom unterliegen initial einer Toleranz von +/- 10%.
Toleranz der Farbtemperatur: +/- 150 K. Die Werte gelten wenn nicht anders angegeben für eine
Umgebungstemperatur von 25°C.