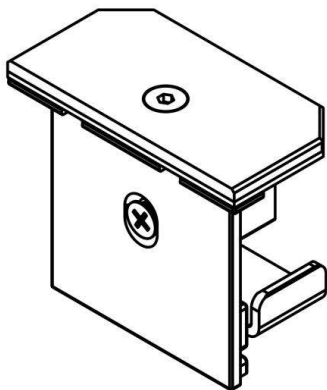


RIDE

577-4716



SKIZZE

TECHNISCHE DETAILS

Material	Kunststoff
Nettogewicht [kg]	0,03
Farbe Leuchte	schwarz
RAL	9005
EAN-Nummer	9008905566806

LICHTVERTEILUNGSKURVE



Die Werte sind Bemessungswerte. Leistung und Lichtstrom unterliegen initial einer Toleranz von +/- 10%.  
Toleranz der Farbtemperatur: +/- 150 K. Die Werte gelten wenn nicht anders angegeben für eine  
Umgebungstemperatur von 25°C.