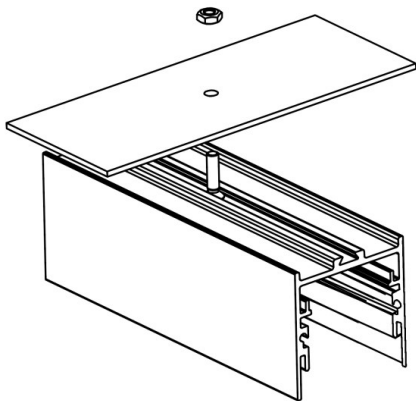


RIDE SYSTEM

577-5100



SKIZZE

TECHNISCHE DETAILS

Material	Metall
Schutzart [IP]	IP20
Nettogewicht [kg]	0,05
EAN-Nummer	9008905585050

LICHTVERTEILUNGSKURVE



Die Werte sind Bemessungswerte. Leistung und Lichtstrom unterliegen initial einer Toleranz von +/- 10%.
Toleranz der Farbtemperatur: +/- 150 K. Die Werte gelten wenn nicht anders angegeben für eine
Umgebungstemperatur von 25°C.