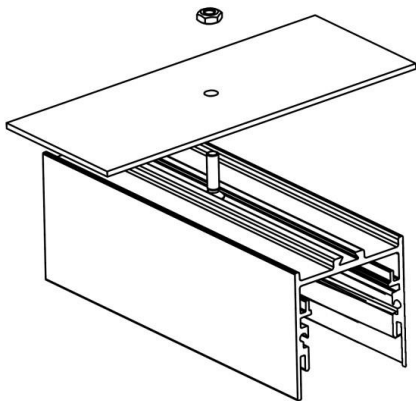


## RIDE SYSTEM

577-5100



## ILLUSTRATION

## DONNÉES TECHNIQUES

Matériel	métal
Indice de protection (IP)	IP20
Poids net (kg)	0,05
N° EAN	9008905585050

## COURBE PHOTOMÉTRIQUE



label énergie



Les valeurs indiquées sont des valeurs assignées. La puissance et le flux lumineux sous soumis à une tolérance d'environ 10 %. Tolérance de la température de couleur : +/- 150 K. Sauf indication contraire, les valeurs s'appliquent à une température ambiante de 25 °C.