

MONTAGEANLEITUNG

Mounting Instruction

MOLTO LUCE

57711MA
V1 - 01.09.2016

A - 4600 Wels, Europastraße 45 Tel: +43 / (0)7242 / 698-0 Fax: +43 / (0)7242 / 60367

RIDE BETONEINBAU



TECHNISCHE DATEN / TECHNICAL DATA

Beschreibung Description	Einbauleuchte Recessed
Abmessungen Dimensions	230 VAC
Spannung Voltage	LED LED
Leuchtmittel Light source	Systemleistung Power consumption
Systemleistung Power consumption	11W / 17W / 22W / 27W
Schutzart Protection class	IP 20 / IP54
Artikelnummer Product Code	577- 577-

GEBRAUCHSANLEITUNG / USER MANUAL

MONTAGE- UND SICHERHEITSHINWEISE

Das Montieren der Leuchte darf nur durch fachkundiges Personal erfolgen.

Für Schäden, die durch unsachgemäße Montage oder Inbetriebnahme entstehen, übernimmt der Hersteller keinerlei Haftung.

Bei jeglichen Arbeiten oder Beschädigungen an der Leuchte ist der Strom abzuschalten!

Teile der Leuchte werden im Betrieb sehr heiß (Verbrennungsgefahr). Berühren Sie auf keinen Fall das Leuchtmittel oder umgebende Teile (z.B. Glas oder Reflektor).

Leds sind wartungsfreie elektronische Bauteile, die durch unsachgemäße Behandlung beschädigt oder zerstört werden können. Das Öffnen des Led Gehäuses oder die Verrichtung jeglicher Arbeiten an der LED führen zum Verlust des Gewährleistungsanspruchs gegenüber dem Hersteller.

INSTALLATION AND SAFETY INSTRUCTIONS

Installation luminaires may only be done by a qualified person.

The manufacturer does not take any responsibility for damages caused by faulty installation or shortening.

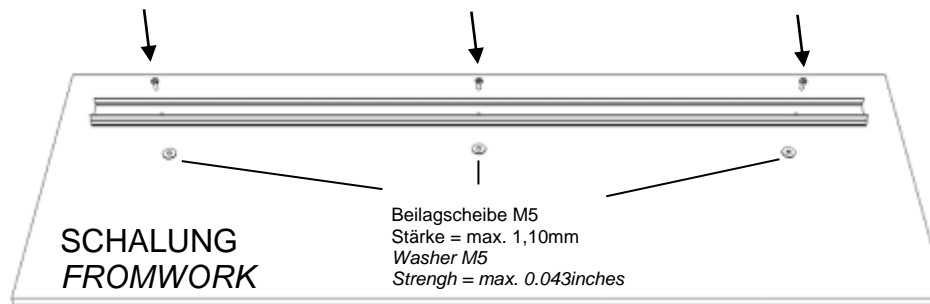
During workings on the luminaire or in the event of damage to the luminaire the power supply must be switched off.

Parts of the luminaire get very hot during operation. (Risk of burn!) Never touch the light source or parts close to the light source such as glasses or reflectors.

Leds are maintenance-free electronic components that can be damaged or destroyed through inappropriate handling. Opening the Led housing or carrying out any type of work on the Led will void any warranty claim against the manufacturer.

1

Alu Abdeckung 3x in die Schalung schrauben!!
Screw the aluminum cover 3 times into the formwork!



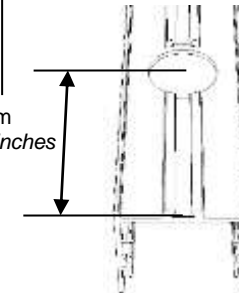
2

Bohrung für Einspeisung bohren.
Drill holes for objection.

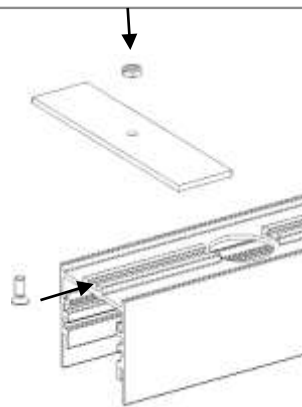
57711MA

bei Ride – Lichteinsätzen
by Ride light inserts

55mm
2.17inches



3



Bügel festschrauben.
Tighten the brackets.

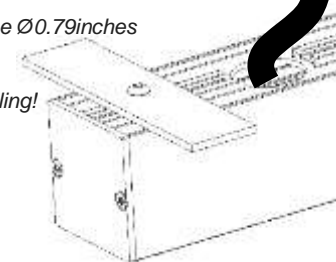
4

Enddeckel festschrauben.
Screw the covers tight.

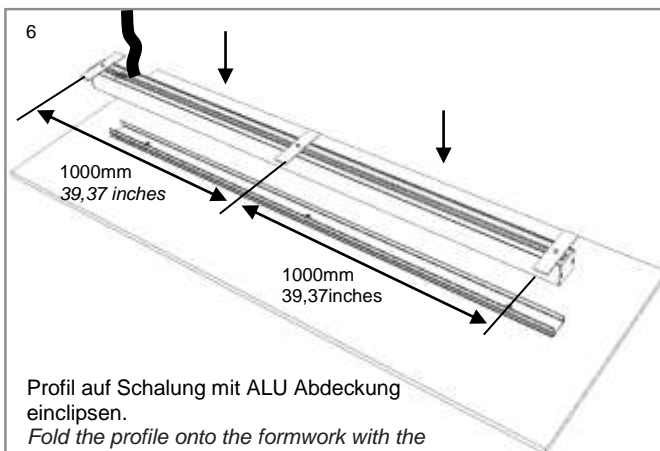


5

FXP Schlauch Ø20mm durchführen.
ACHTUNG: für gute Abdichtung sorgen!!
Run the FXP hose Ø0.79inches through the hole.
ATTENTION: Ensure good sealing!



6



Profil auf Schalung mit ALU Abdeckung einclippen.
Fold the profile onto the formwork with the aluminum cover.

7

VORSICHT mit dem Rüttler!
Caution with the vibrator!

BETON
CONCRETE

ACHTUNG: Beim Einbetonieren darauf achten, dass sich das Profil nicht versetzt.
ATTENTION: When concreting, make sure that the profile is not offset.