

DARK NIGHT LENS

579-00103052905

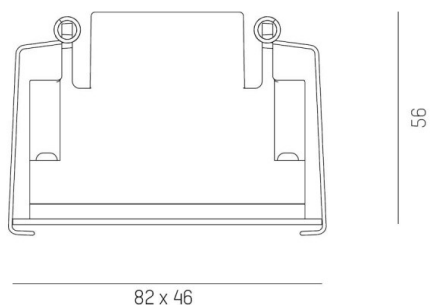
DARK NIGHT LENS 2 R SPOT ENCASTRÉ en aluminium, blanc, RAL 9016, décor noir, réflecteur haute efficacité, métallisé sous vide, en aluminium angle de rayonnement 22°, émission direct, UGR <16, sans driver, max. 700mA, gradation: voir driver, IP20



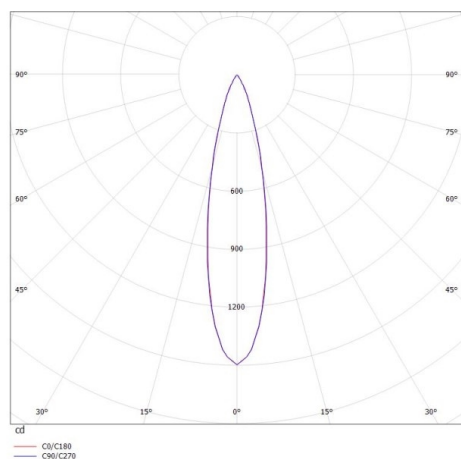
ILLUSTRATION

 1 - 25 mm

 76 x 40 mm, ET 85 mm



COURBE PHOTOMÉTRIQUE



DONNÉES TECHNIQUES

Source lumineuse	LED 4W
Flux lumineux [lm]	330
Intensité courant sec. [mA]	700
Température de couleur [K]	3000K
IRC	>90
UGR	<16
Optique	réflecteur métallisé sous vide en aluminium
Driver	sans driver
Gradation	voir driver
Emission de lumière	direct
Angle de rayonnement [°]	22°
Matériel	aluminium
Longueur [mm]	82
Largeur [mm]	46
Hauteur [mm]	56
Découpe plafond [mm]	76x40
Épaisseur de plafond [mm]	1-25
Hauteur d'encastrement [mm]	85
Indice de protection [IP]	IP20
Classe de protection	classe de protection II
Indice de résistance aux chocs	IK06
Poids net [kg]	0,25

Couleur luminaire	blanc
RAL	9016
Couleur éléments décoratifs	noir
N° EAN	9010506246384
Durée de vie [h]	L80 B10 50 000
Cl. d'efficacité énergétique	F



Les valeurs indiquées sont des valeurs assignées. La puissance et le flux lumineux sous soumis à une tolérance d'environ 10 %. Tolérance de la température de couleur : +/- 150 K. Sauf indication contraire, les valeurs s'appliquent à une température ambiante de 25 °C.